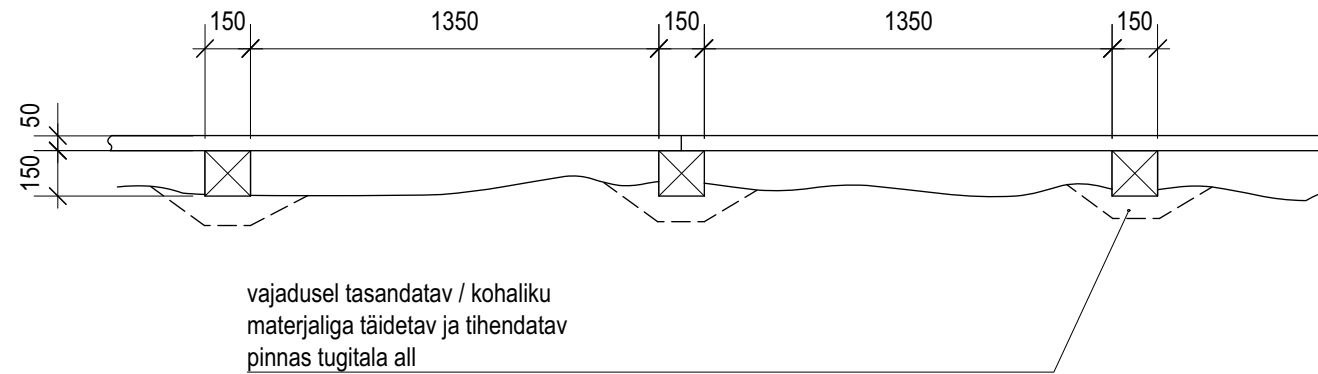
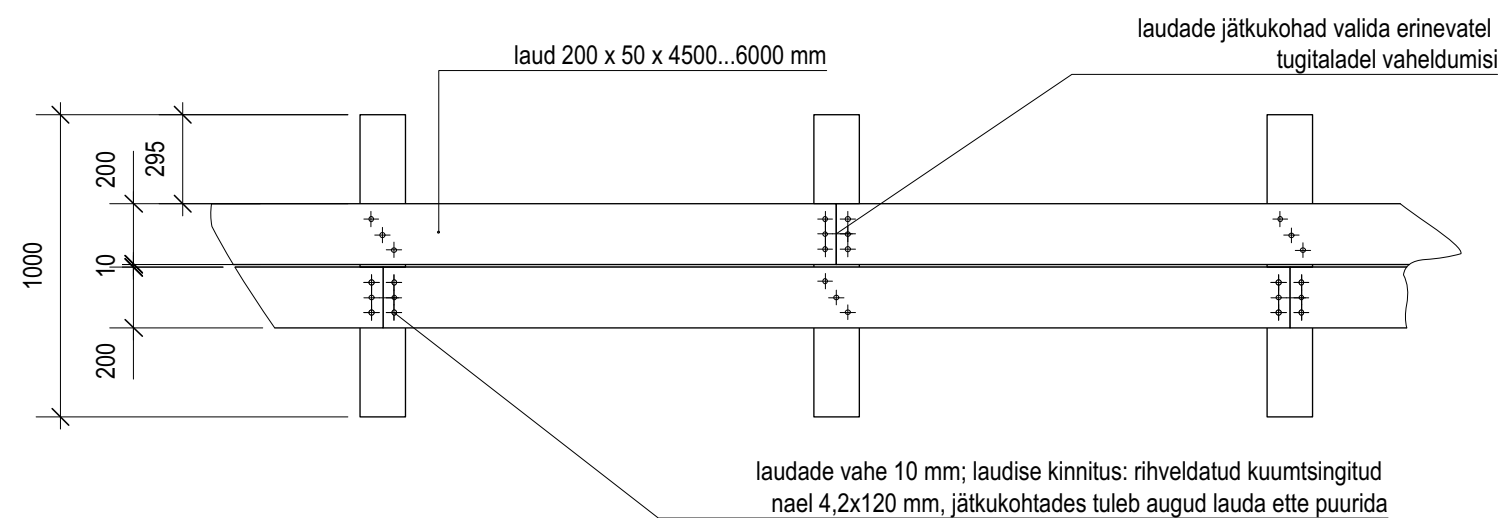


KÜLGVAADE



TALASTIK



MATERJALIDE SPETSIFIKATSIOON (6 m kohta)

MÄRKUSED

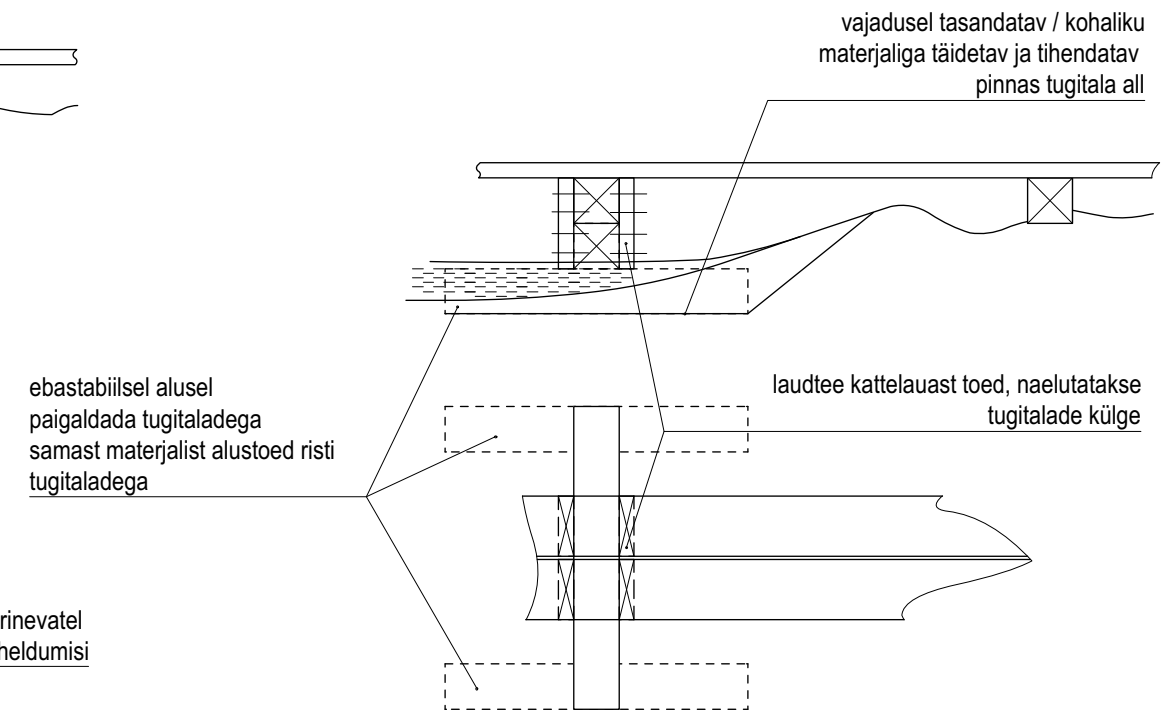
Kõik puitmaterjalid - sügavimmutatud puit (A klass (P8/HC4)); mänd või lehis tugevusklass C16...C24.

Kõik metallosad - kuumtsingitud, keskkonnaklass min C3, pinnasesse ulatuvad ja pinnasega kokkupuutuvad osad C4.

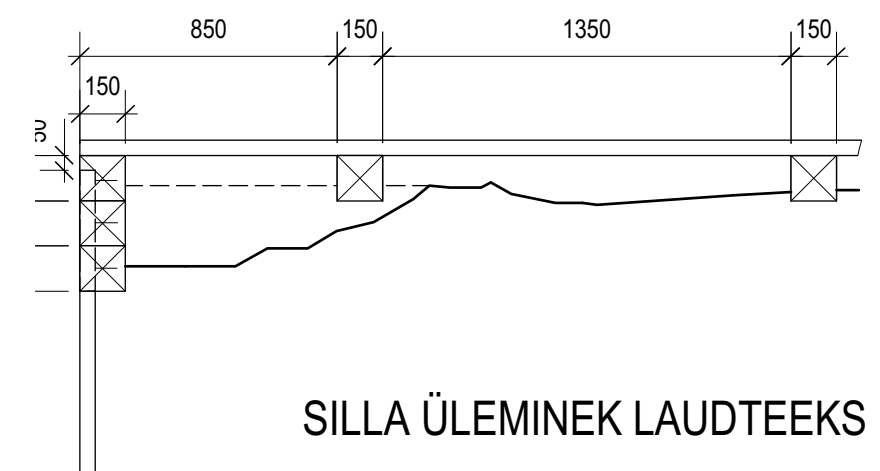
Kõik poldid, kuuskant-puidukruvid, arvestada kõigi vajalike tarvikutega (seibid, mutrid jm).

Nr	Materjal (möödud mm)	Ühik	Hulk	Märkus
1	Kattelaud 200 x 50 x 4500...6000	tk	2...3	
2	Tugitala 150 x 150 x 1000	tk	3	
3	Laudise kinnitus, rihveldatud k/s nael 5,1x150	tk	24	Arvestuslikult 3 naela ühe laua-tala kinnituskoha kohta.

LAUDTEE



TOESTUSE PÕHIMÕTTELAHENDUS LOHKUDES



Artes Terræ
MAASTIKUARHITEKTID

AB Artes Terræ OÜ
Reg nr 12978320
Küütri 14, Tartu 51007
artes@artes.ee
www.artes.ee

Maastruktuurhitekt:
Sulev Nurme
Insener:
Mart Hiob

Töö: **Tammsaare matkaraja laudtee rekonstrueerimisprojekt**

Joonis: **Laudtee**

Tellija: **RMK**
Asukoht: **Järva-Madise, Järvamaa**

Töö nr: **1959KP2**
Kuupäev: **03.09.19**
Mõõt: **1:25**
Stadium: **TP**
Joonise nr: **6**