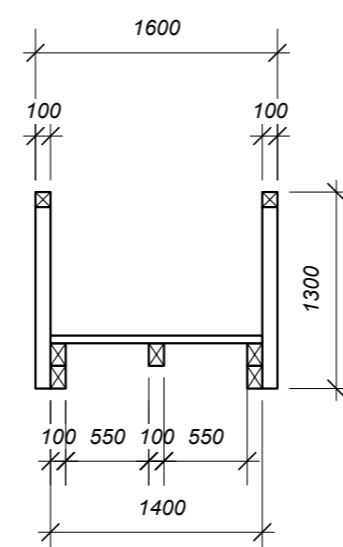


# Jalgteede sillad

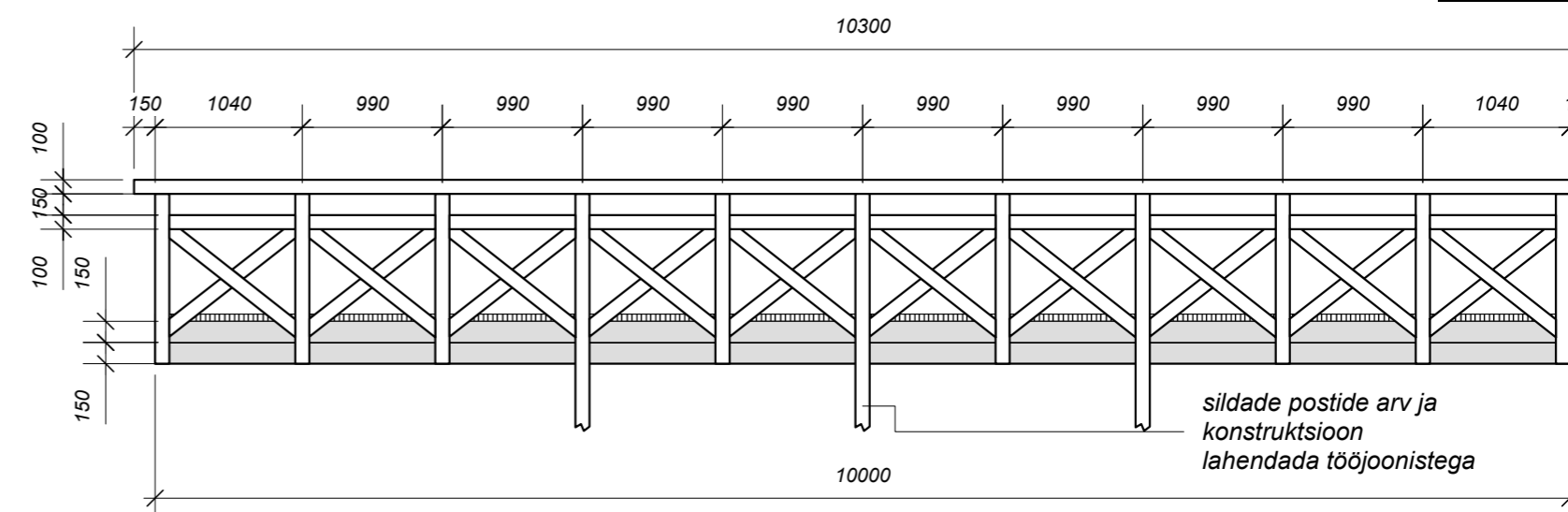
M 1: 50



käsiptuu, postid ja diagonaalitid: hõõveldatud puit 100 x 100 mm

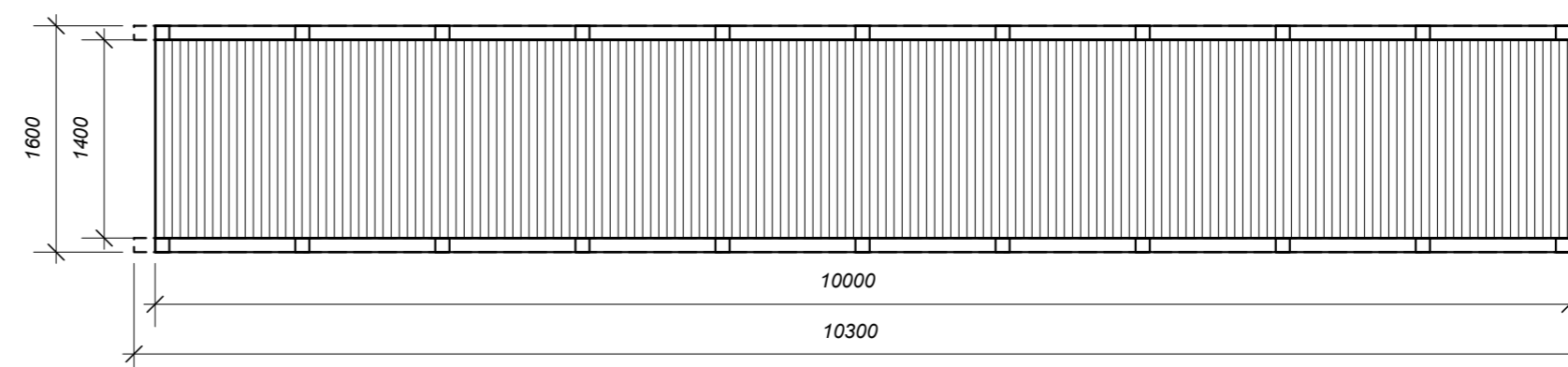


Sild pos. 18



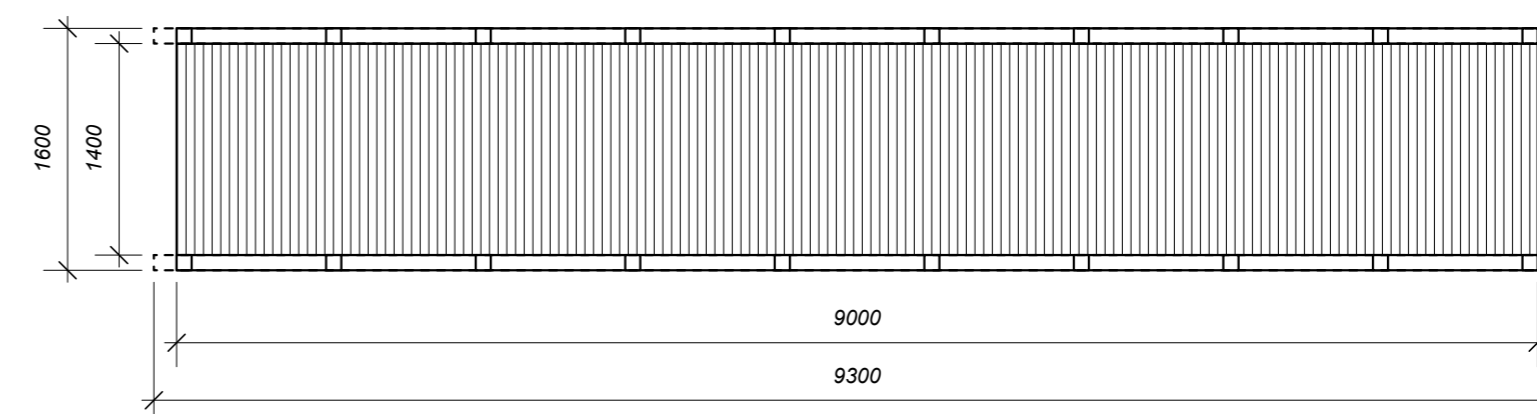
sildade postide arv ja konstruktsioon lahendada tööjoonistega

Sild pos. 17




Sild pos. 19

kattelaudis: hõõveldatud puit 50 x 100 mm, laudade vahe max 10 mm



**Märkused:**

1. Ehitamiseks koostada tööjoonised.
2. Kasutada ainult hõõveldatud sügavimmutatud puitu (klass A).
3. Puitdetailide värvus: tumepunane RAL 3003, laudis - loomulik puit.

		Artes Terrae OÜ Tartu, Püstiõue 7B 51008 www.artes.ee Reg. nr. EP 10014072-0001 Mõnuskaitse Ameti registreeritud nr. E 1152004-E	
Tellijä:	Õru Vallavalitsus	Töö nimetus:	Õru puhkeala eelprojekt
Autor:	S. Nurme	Joonise nimetus:	Jalgteede sillad
Projektsuht. vastut. spets.:	S. Nurme	Objekti asukoht:	Valga maakond, Õru
		Töö nr.:	33KP09
		Kuupäev:	november 2009
		Mõõtkaava:	M 1 : 50
		Joonis nr.:	8