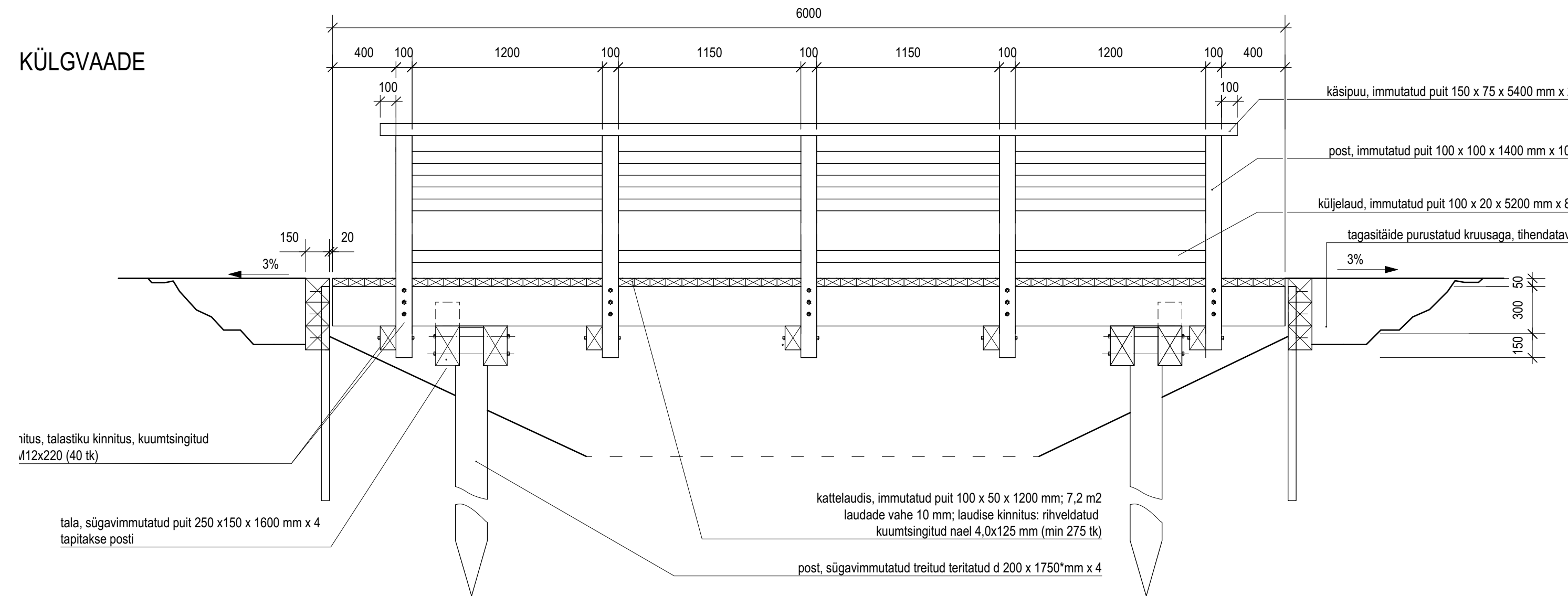
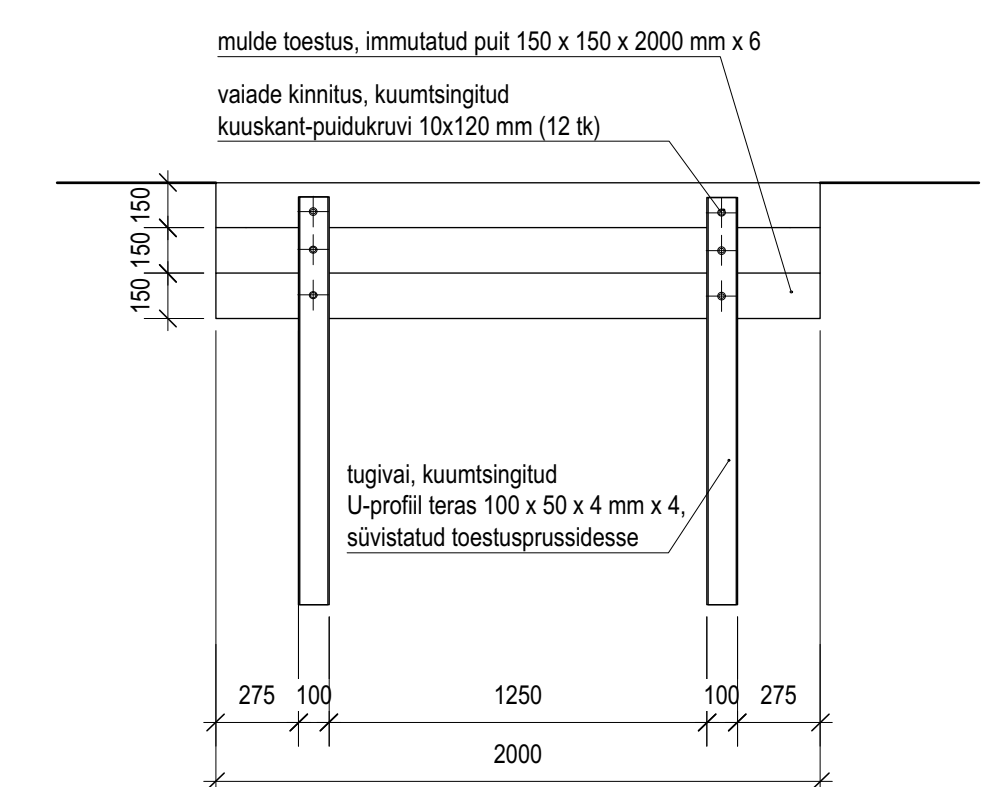
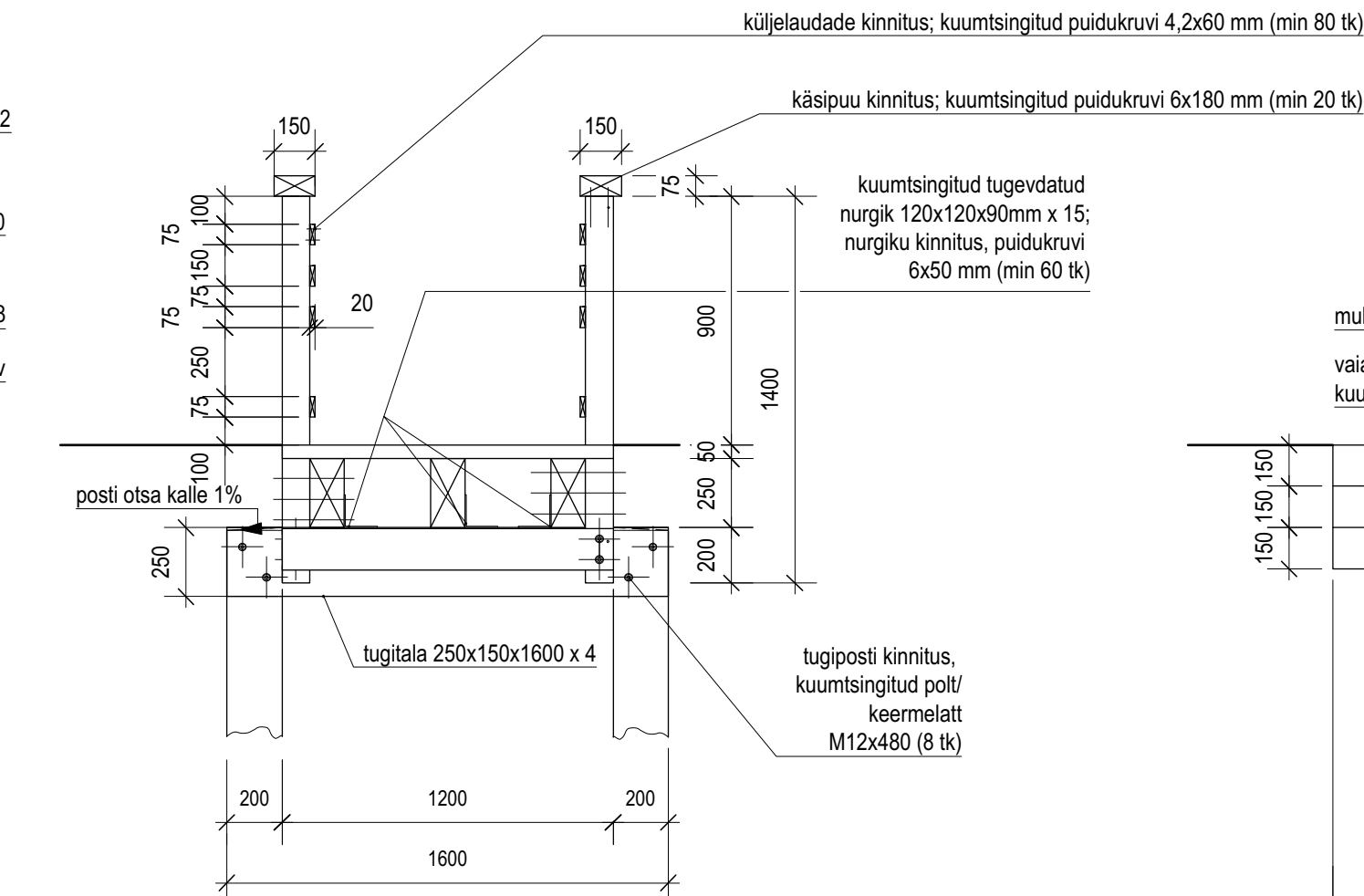


# KÜLGVAADE



# SILD A, B (6,0 m)



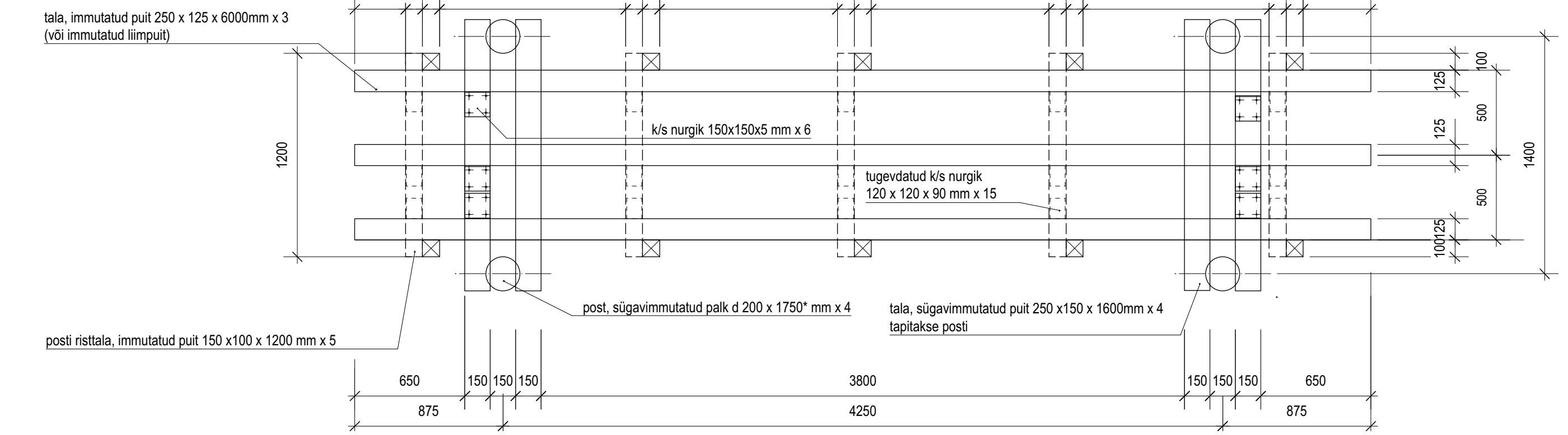
# EESTVADE

# MATERJALIDE SPETSIFIKATSIOON

MÄRKUSED  
 Kõik puitmaterjalid - sügavimmutatud puit (A klass (P8/HC4)); mänd või lehis tugevusklass C16...C24.  
 Kõik metallosad - kuumtsingitud, keskkonnaklass min C3, pinnasesse ulatuvad ja pinnasega kokkupuutuvad osad C4.  
 Kõik poldid, kuuskant-puidukruvid, arvestada kõigi vajalike tarvikutega (seibid, mutrid jm).

Nr	Materjal (mõõdud mm)	Ühik	Hulk	Märkus
1	Tala 300x150x6000	tk	3	
2	Risttala (käsipuu) 150x100x1200	tk	5	
3	Käsipuu 100 x 100 x 1400	tk	10	
4	Käsipuu 150x75x5400	tk	2	
5	Küljelaud 100x20x5200	tk	8	
6	Dekilaud 100x50x1200	tk	55	Laudade vahe 10 mm, kokku 7,2 m <sup>2</sup> .
7	Mulde kinnituspruss 150x150x2000	tk	6	
8	Mulde kinnitusvai, k/s U-teras 10x50x4x1350	tk	4	
9	Tugipost ,freesitud, teritatud d200x1750*	tk	4	Pikkus täpsustada vastavalt pinnaseoludele
10	Tugitala (tugipost) 250x150x1600	tk	4	
11	Tugipostide ja talastiku kinnitus, k/s polt või keermelatt M12x480	tk	8	2 tk sõlme kohta.
12	Tugitalade ja talade kinnitus, k/s nurgik 150x150x5	tk	6	
13	Nurgiku kinnituspoldid, k/s kuuskant-puidukruvi 10x120	tk	48	Arvestuslikult min 8 kruvi kinnituse kohta.
14	Käsipuu postide ja talastiku kinnitus, k/s polt M12x220	tk	40	
15	Laudise kinnitus, rihveldatud k/s nael 4,0x125	tk	275	Min, arvestuslikult 5 naele laua kohta.
16	Tugivaiade kinnitus, k/s kuuskant-puidukruvi 10x120	tk	12	
17	Käsipuu kinnitus, k/s puidukruvi (peitpea) 6x180	tk	20	Min, arvestuslikult 2 kruvi posti kohta.
18	Küljelaudade kinnitus, k/s puidukruvi (peitpea) 4,2x60	tk	80	Arvestuslikult 10 kruvi laua kohta.
19	Käsipuu postide ja talastiku kinnitus, tugevd. nurgik 120x120x90	tk	15	
20	Nurgiku kinnituskruvid 6x50	tk	60	Arvestuslikult min 6 kruvi nurgiku kohta.
21	Purustatud kruusa muldekindlustuse tagasitõiteks	m <sup>3</sup>	1,2	Orienteeruvalt, täpsustada kohapeal

# TUGIPOSTID JA TALASTIK



**Artes Terrae**  
MAASTIKUARHITEKTID

**Tammsaare matkaraja laudtee rekonstrueerimisprojekt**

Sild A, B (6,0m)

AB Artes Terrae OÜ  
 Reg nr 12978320  
 Küttri 14, Tartu 51007  
 artes@artes.ee  
 www.artes.ee

Maastrukuarhitekt:  
**Sulev Nurme**

Insener:  
**Mart Hiob**

Töö nr: 1959KP2  
 Kuupäev: 03.09.19  
 Mõõt: 1:25  
 Staadium: TP  
 Joonise nr: 3