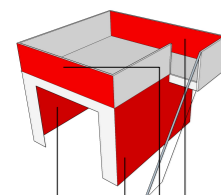


KIHTPLASTIKUGA KAETUD
SEINAOSADE SKEEM



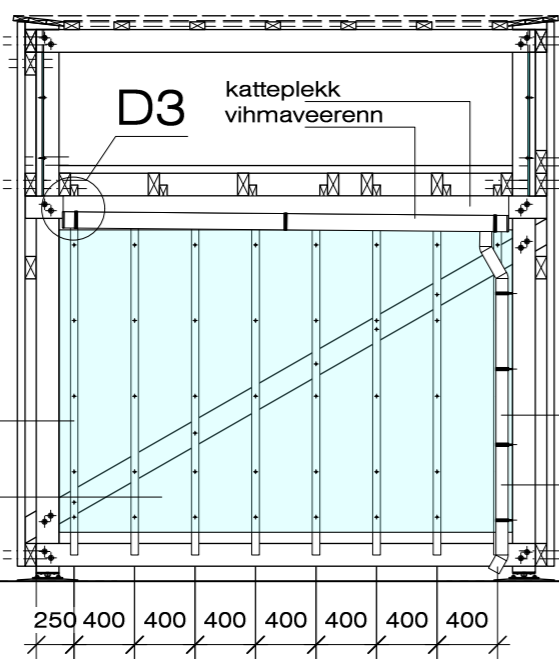
esi- ja tagafassaadi
ülaosade balustraadi
siseküljed platvormil

külgfassaadide seinte
siseküljed

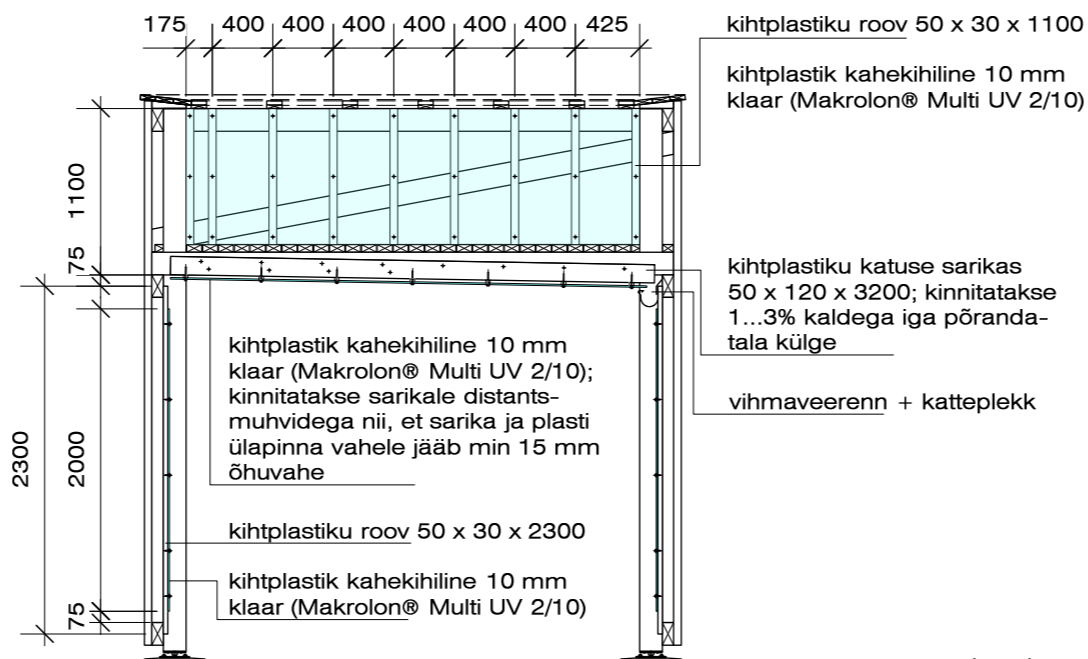
kihtplastiku roov 50 x 30 x 2300

kihtplastik kahekihiline 10 mm
klaar (Makrolon® Multi UV 2/10)

A - A

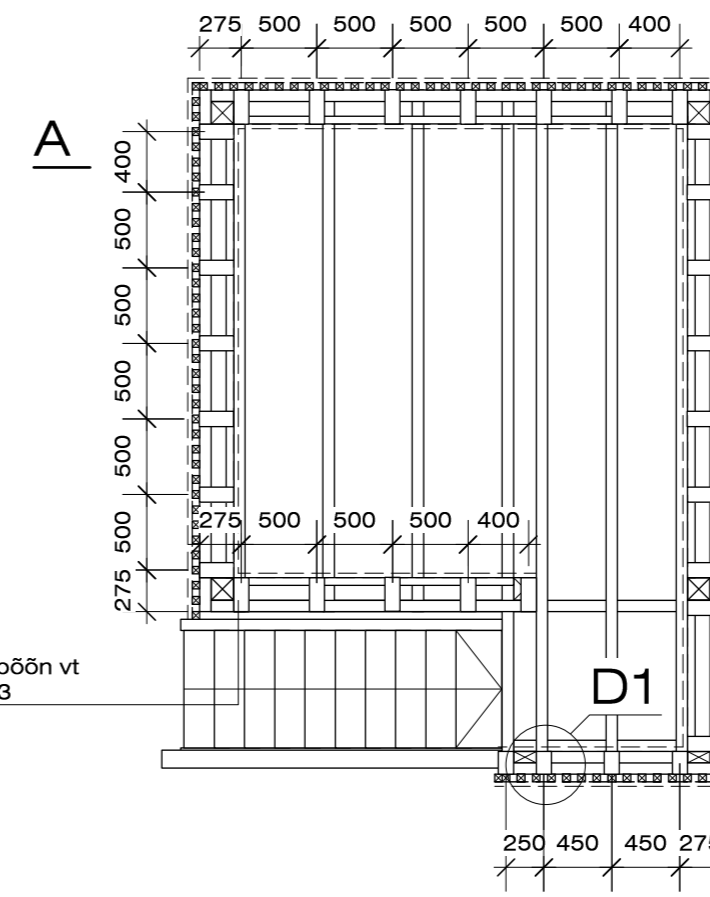


B - B

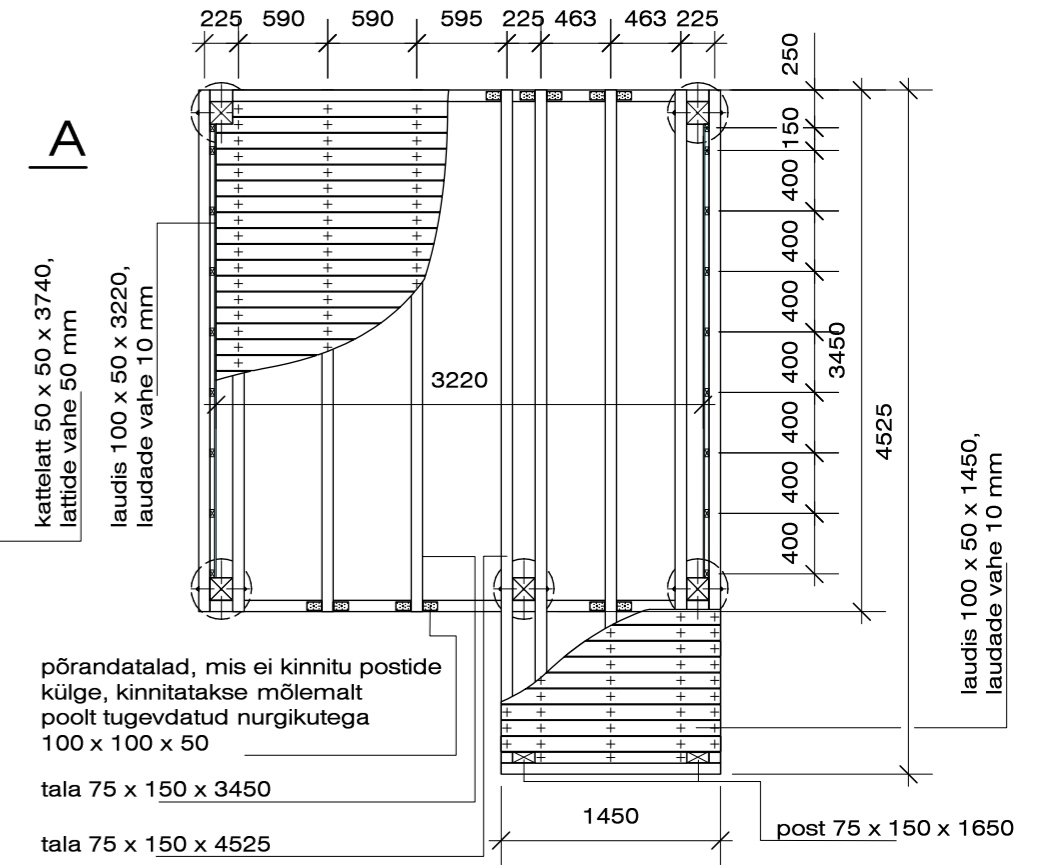


vihmaveesüseelem on valikuline,
kasutada sobivaid valmistoodangu detaile

Plaan



A



kattelatt 50 x 50 x 3740,
lattide vahe 50 mm

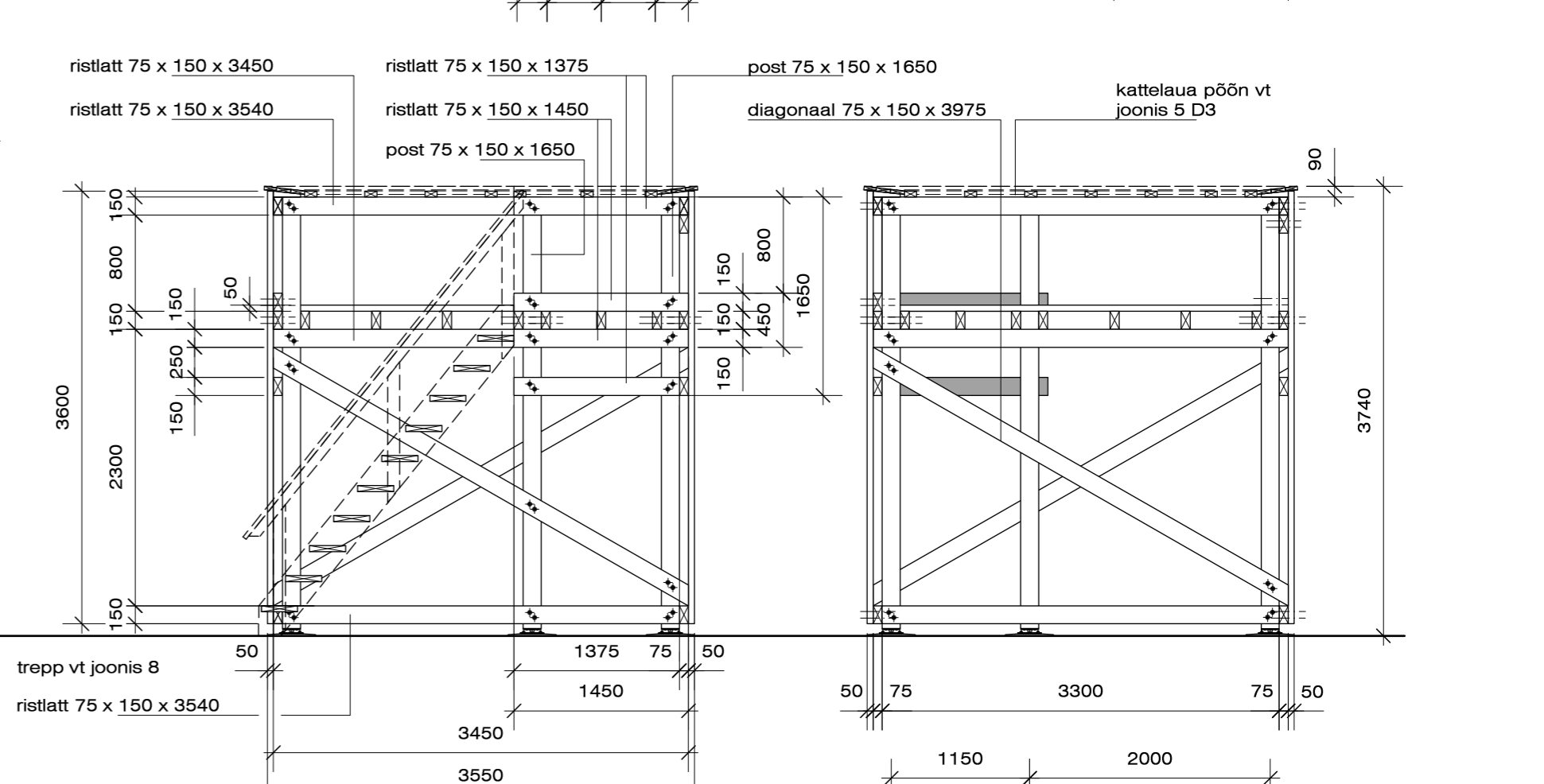
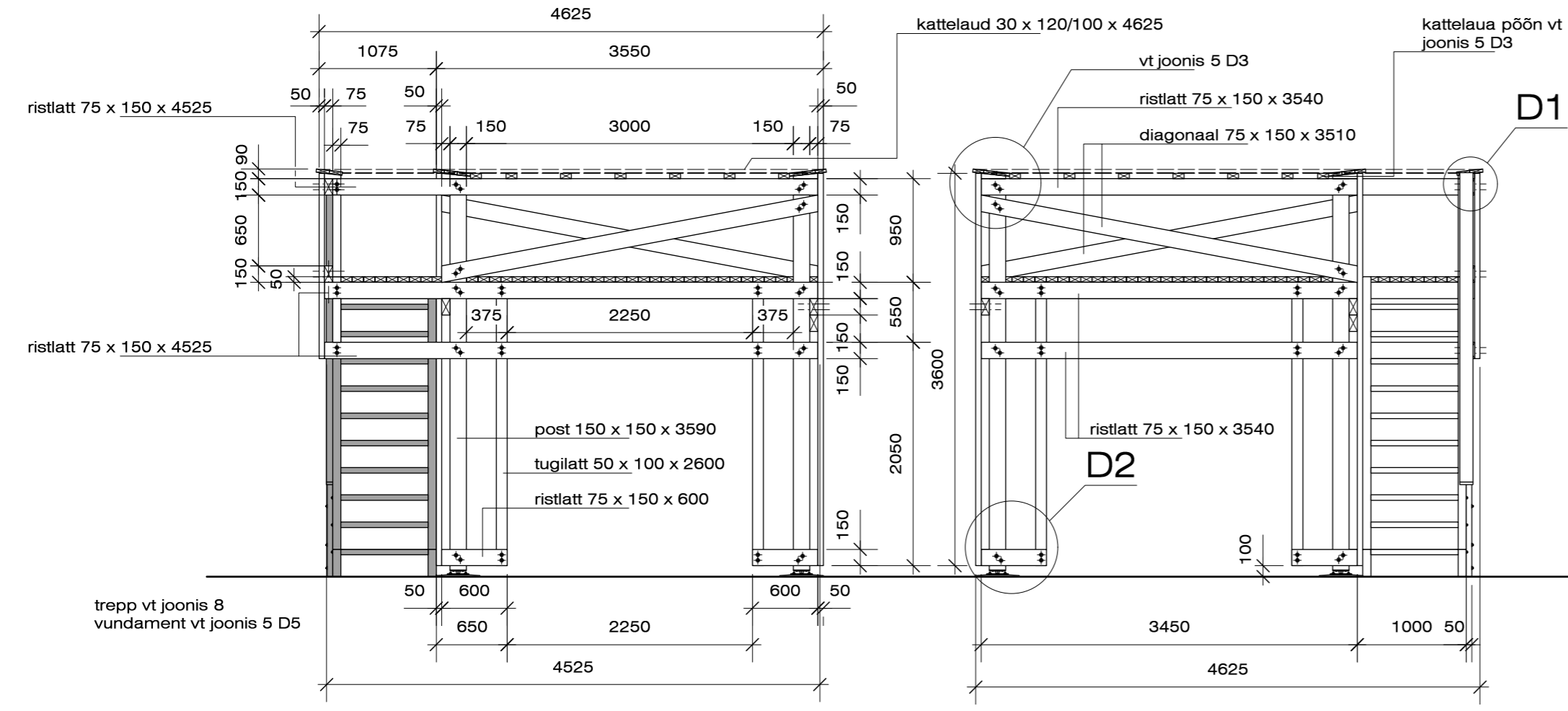
laudis 100 x 50 x 3220,
laudade vahe 10 mm

põrandatalad, mis ei kinnitu postide
külge, kinnitatakse mõlemalt
poolt tugevdatud nurgikutega
100 x 100 x 50

tala 75 x 150 x 3450

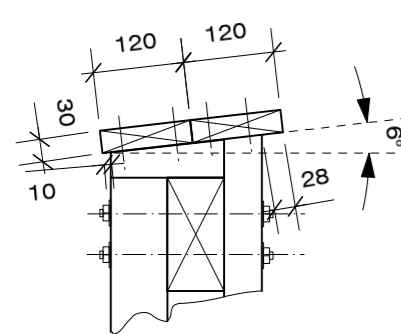
tala 75 x 150 x 4525

laudis 100 x 50 x 1450,
laudade vahe 10 mm

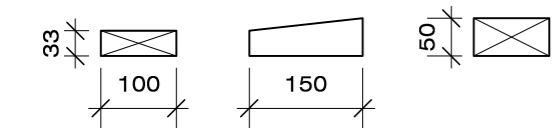


D1
M1:10

KATTELAUDADE
ASEND TREPI KÜLJEL



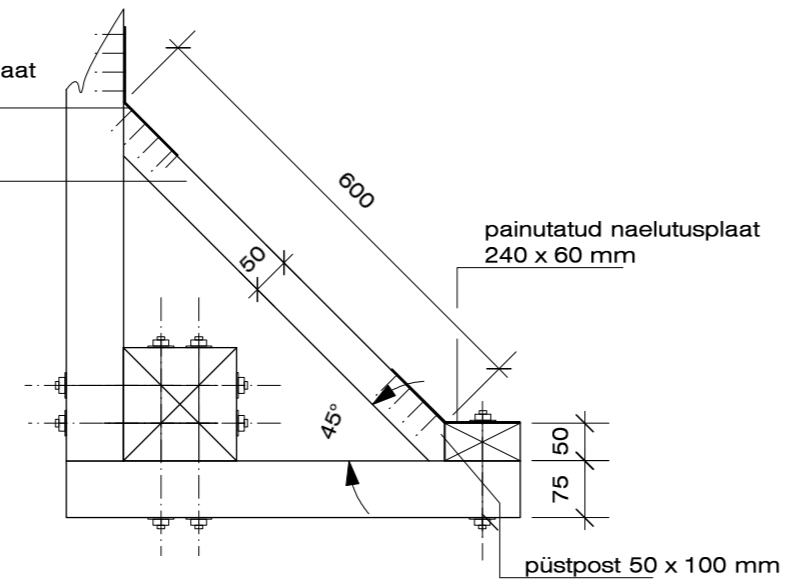
KATTELAUA PÕÖN



kattelaud, kattelaua pöön, kinnitus ülejäänud külgedel vt joonis 5 D3

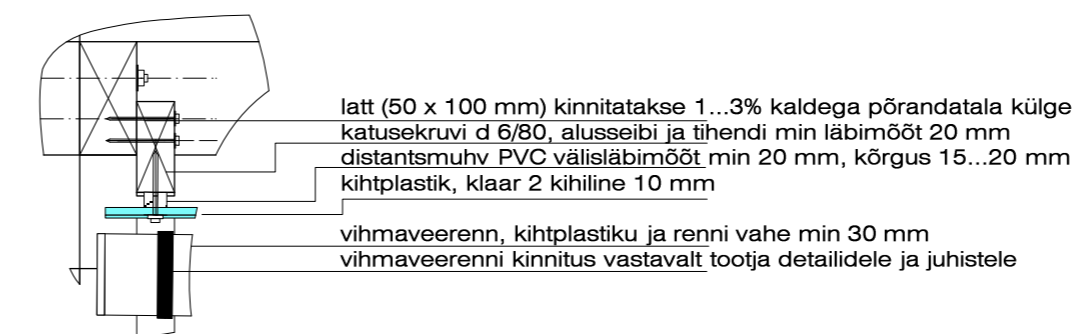
D2
M1:10

ESIKÜLJE ALUMISE RISTLATI TUGI



D3
M1:10

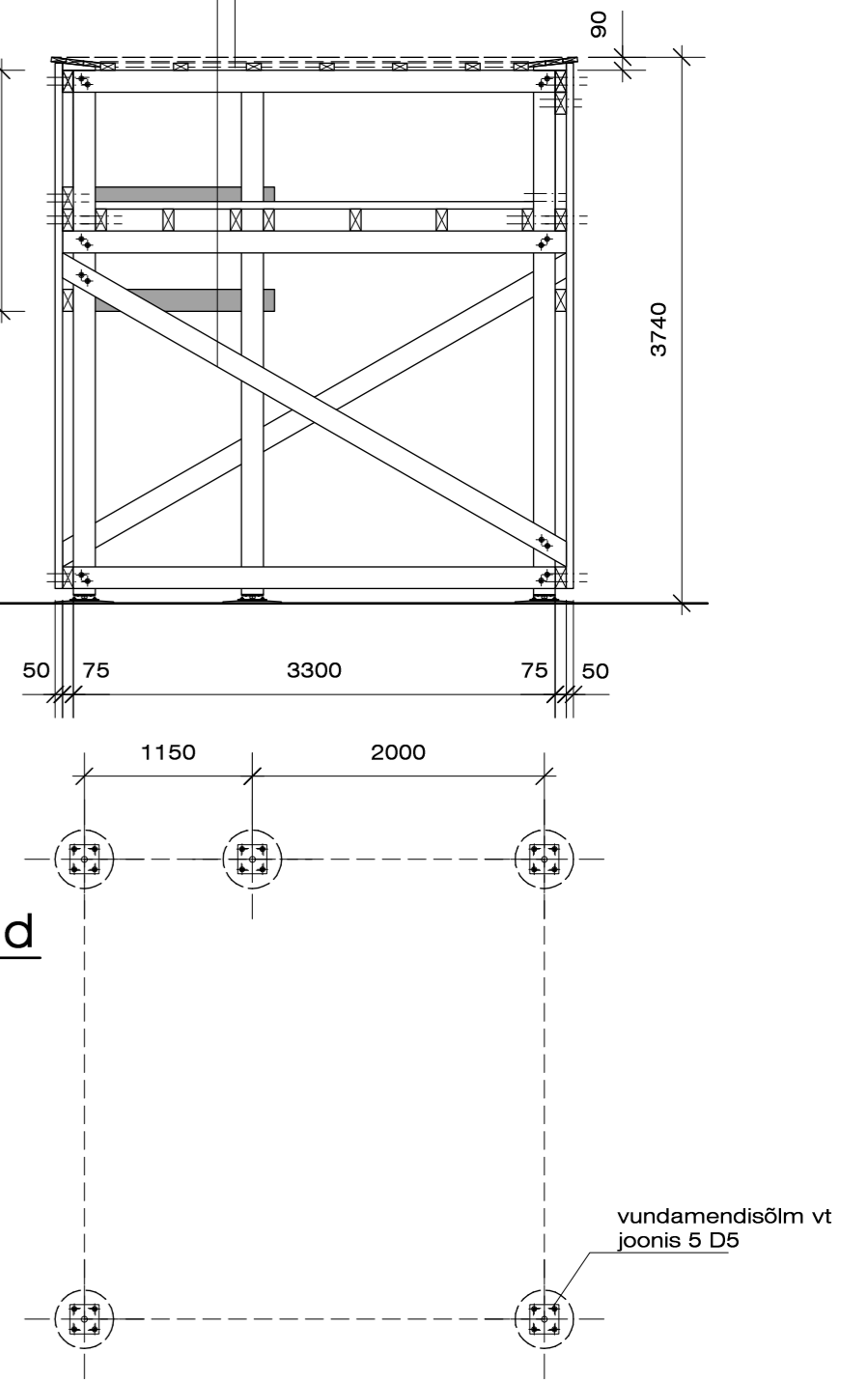
KIHTPLASTIKU KINNITUS PÕRANDATA LA KÜLGE



Märkused:

1. Trepp vt joonis 8, infotahvlid vt joonis 11.
2. Nõuded materjalidele, sh värvused vt. seletuskiri ptk 2.6.
3. Materjalide spetsifikatsioon vt seletuskiri ptk 2.7.
4. Kihtplastiku paigaldamisel lähtuda tootjapoolsest paigaldusjuhendist.
5. Vihmaveerennina kasutada valmistoodanguna valmistatavaid detaile, toru/renni profiil: ümmargune, värvus tumepruun.
6. Projekteeritud maapinna kõrgused vt. joonised 2, 3.

Vundamendid



Artes Terrae MAASTIKUARHITEKTID

Artes Terrae OÜ
Reg nr 10914072
Puiestee 78, Tartu 51008
artes@artes.ee

Töö: Rumpo matkaraja vaateplatvormide projekt
Joonis: Vaateplatvormid II - III. Fassaadid

Maastrahitekt: Sulev Nurme
Vastutav spetsialist / insener: Mart Hiob

Tellija: RMK
Asukoht: Läänemaa, Vormsi vald, Rumpo küla

Töö nr: 1570KP2
Koopäev: 22.12.15
Mööb: 1:50/1:10
Joonise nr: 7