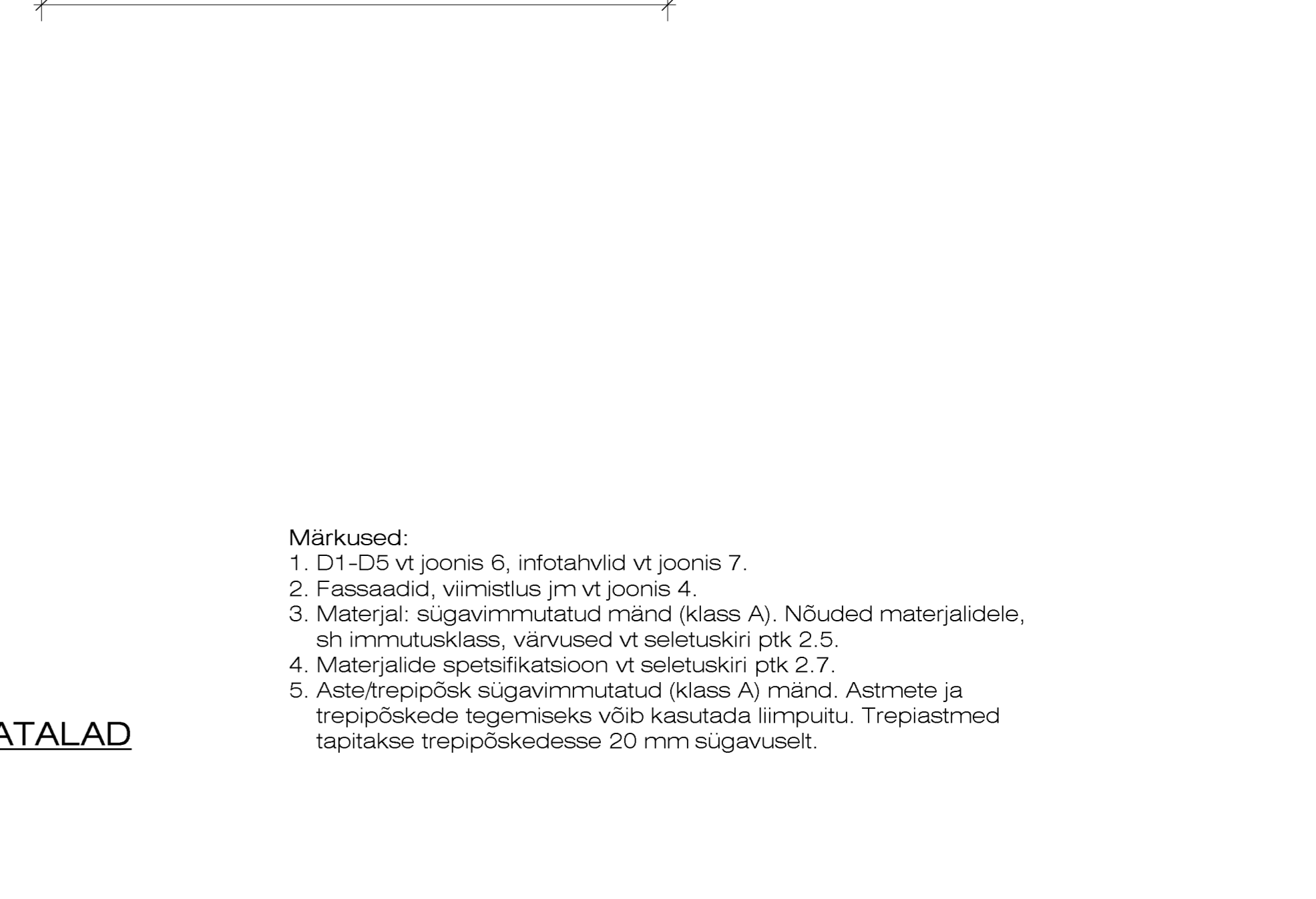
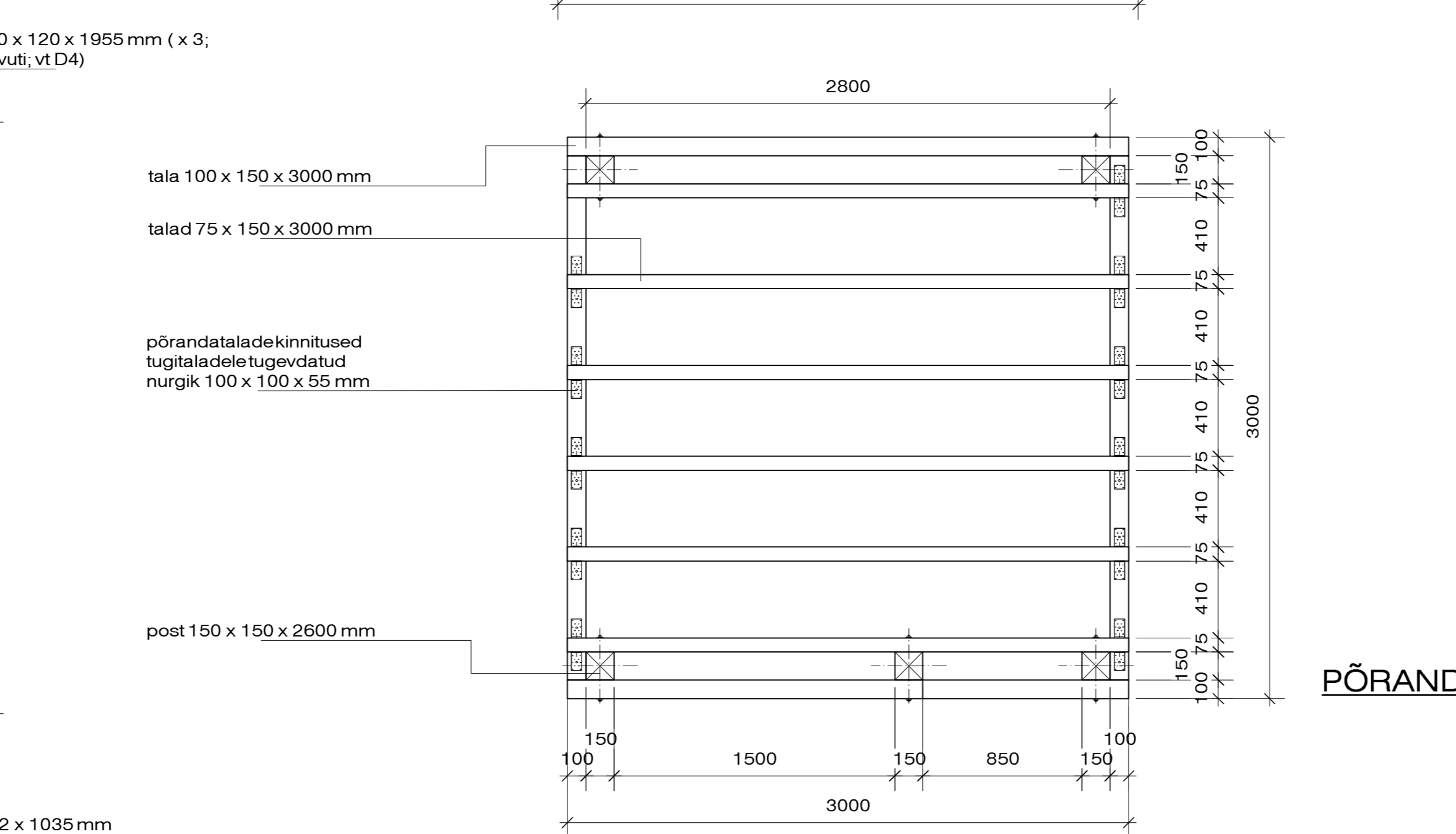
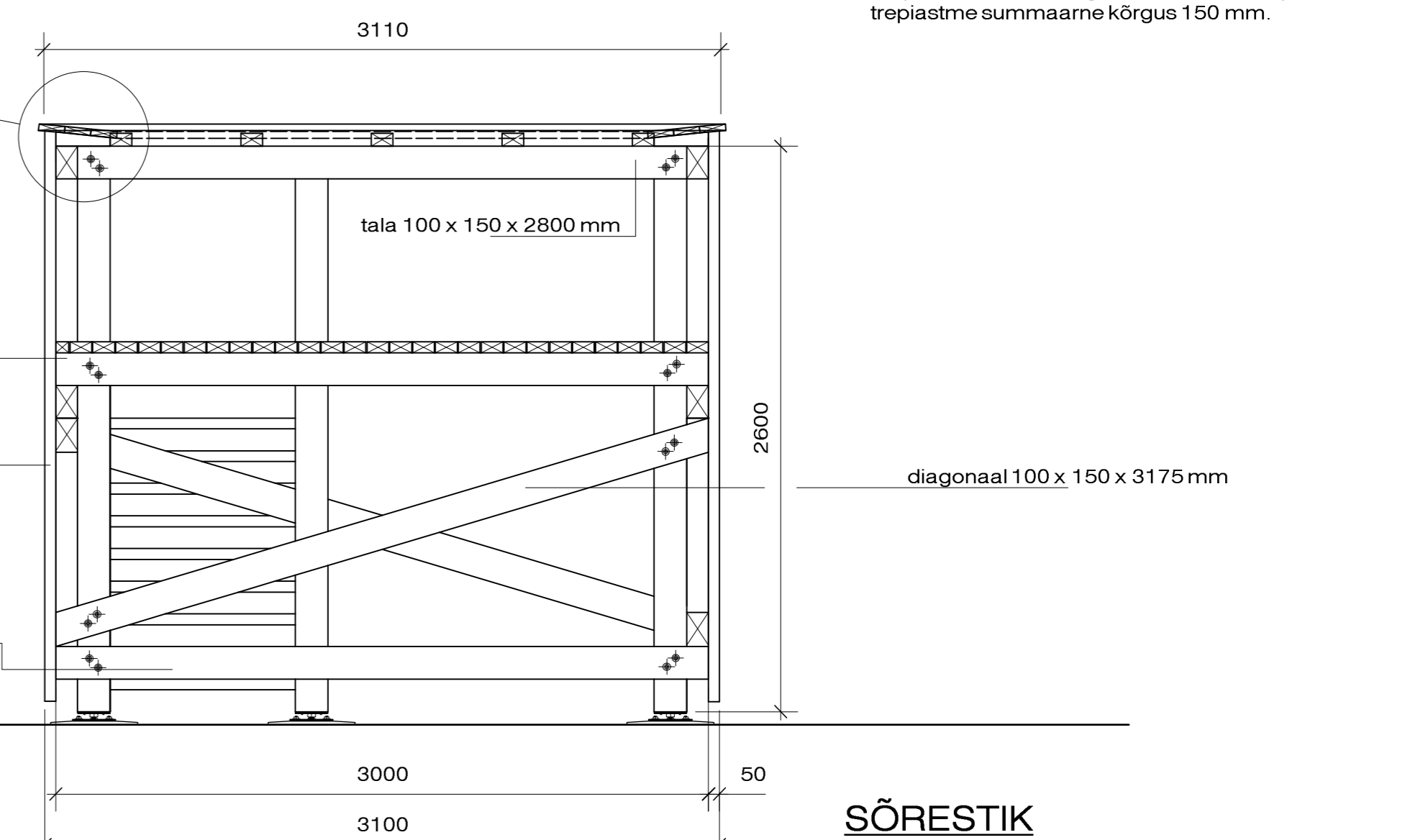
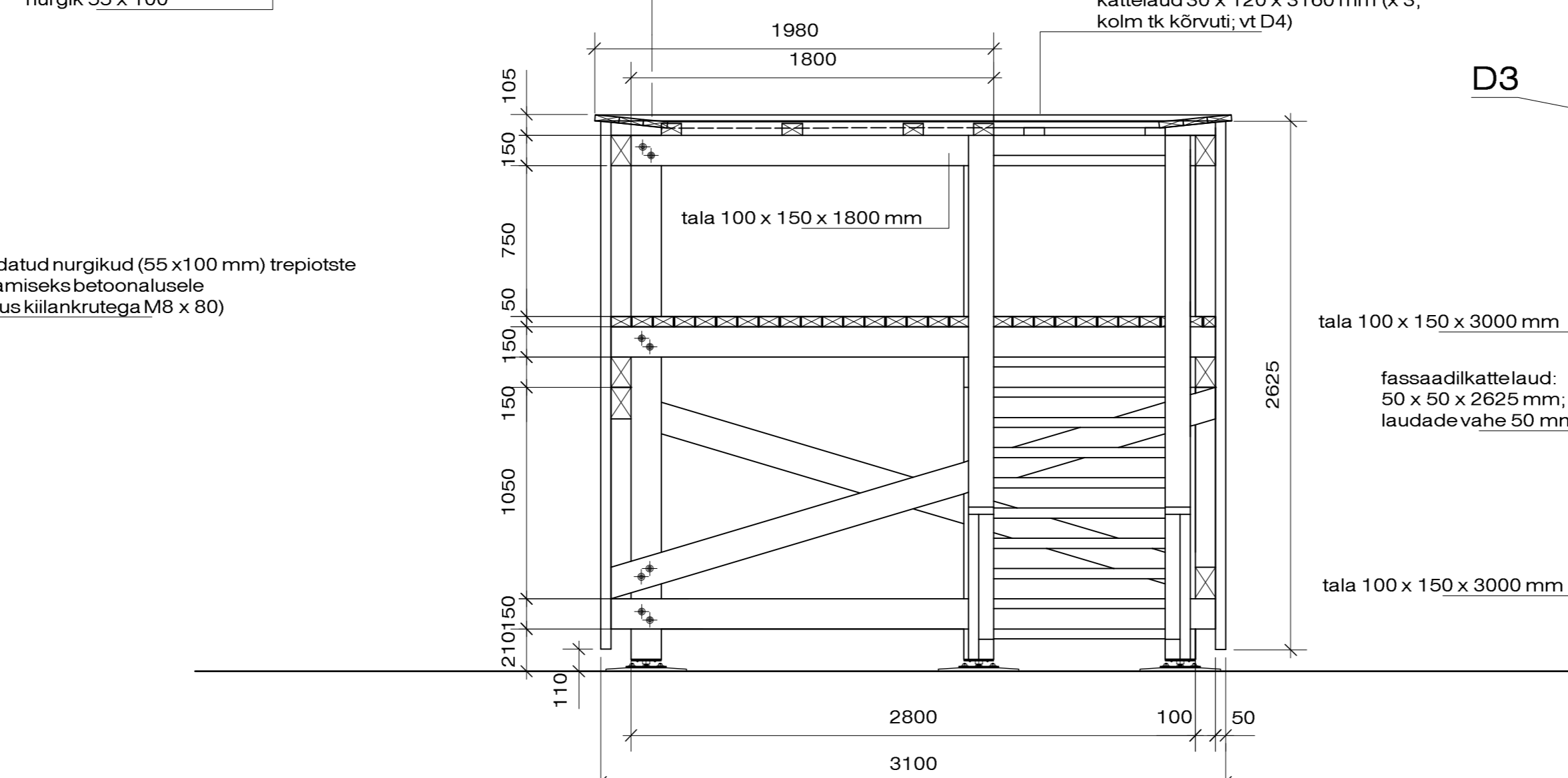
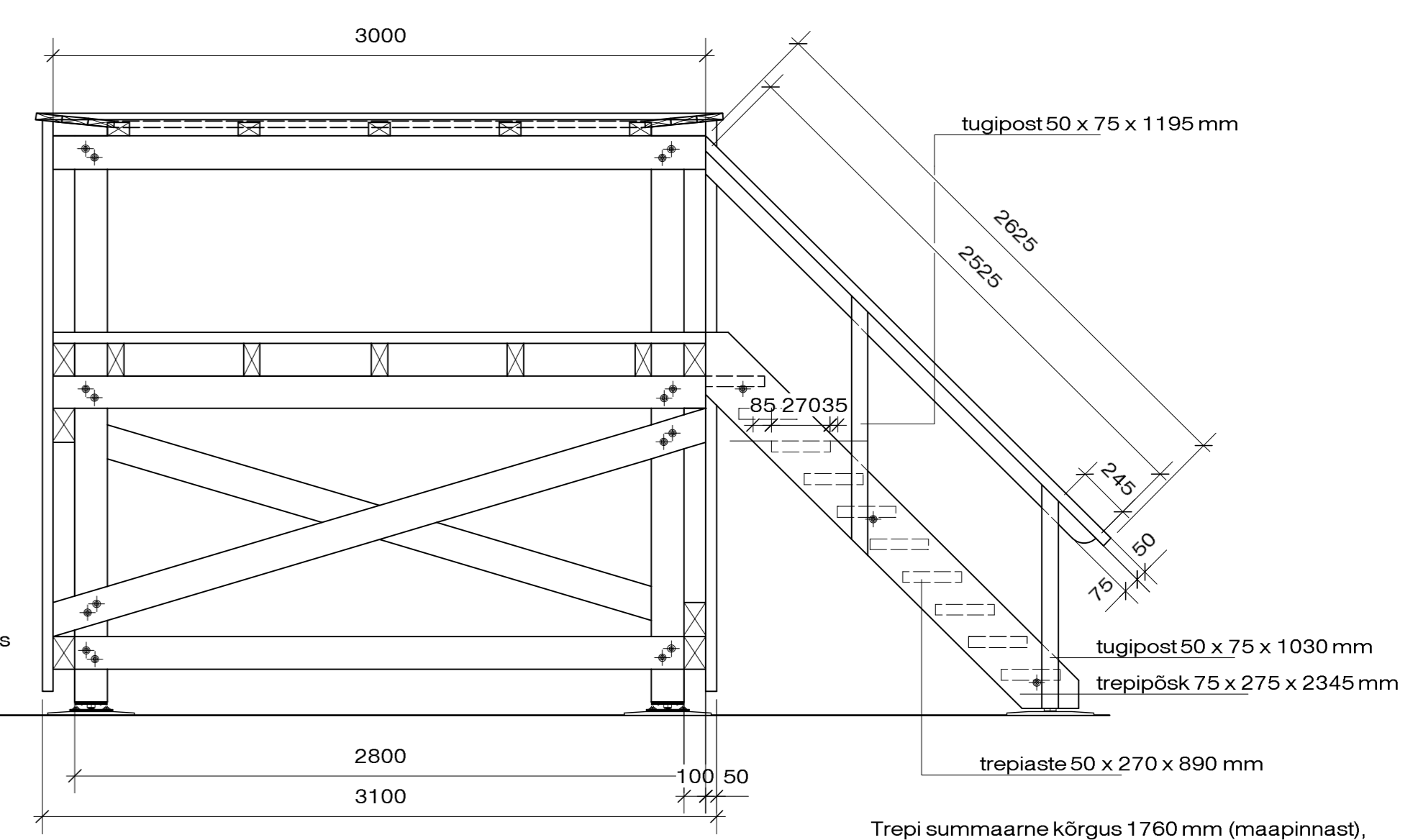
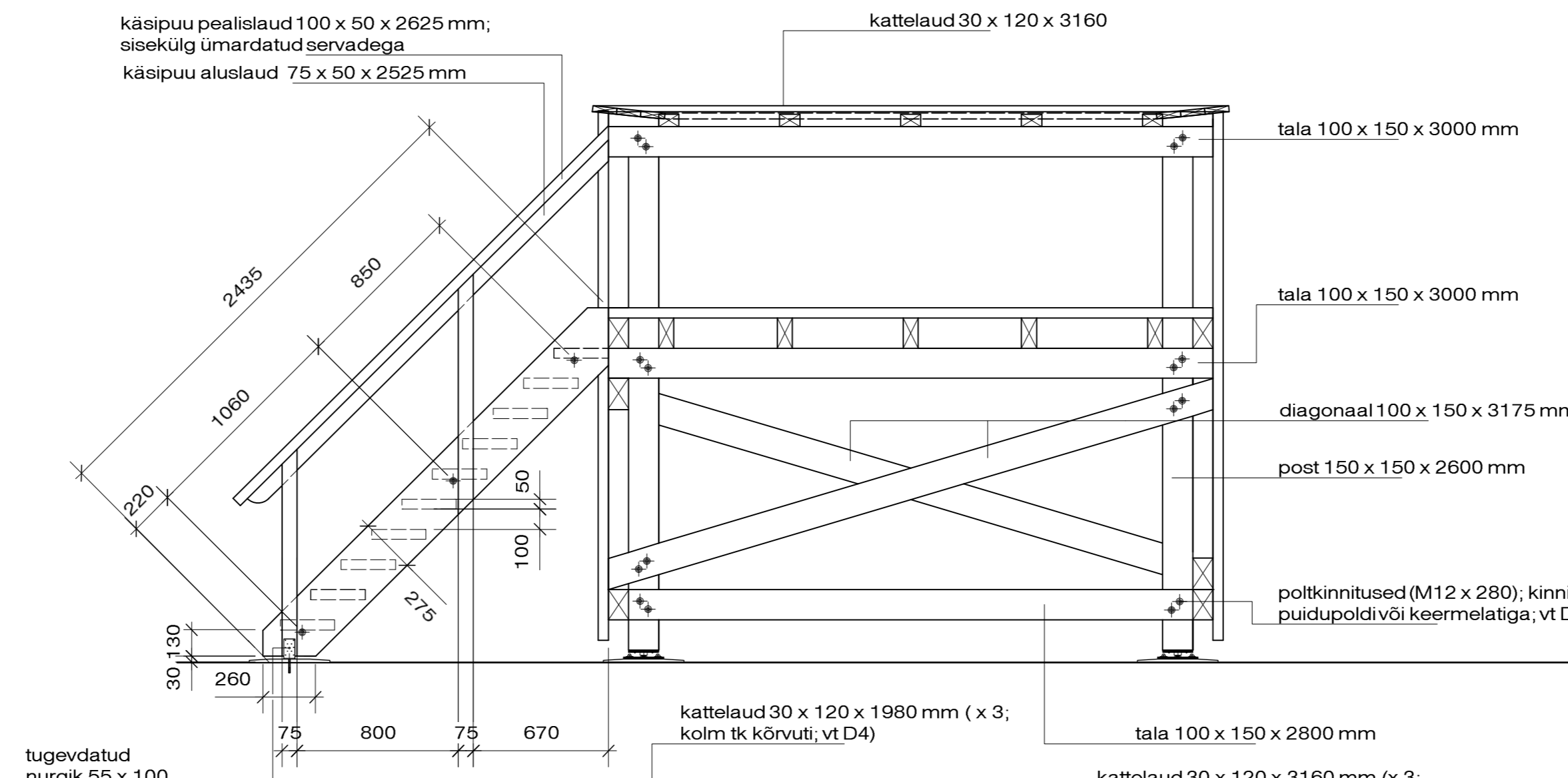
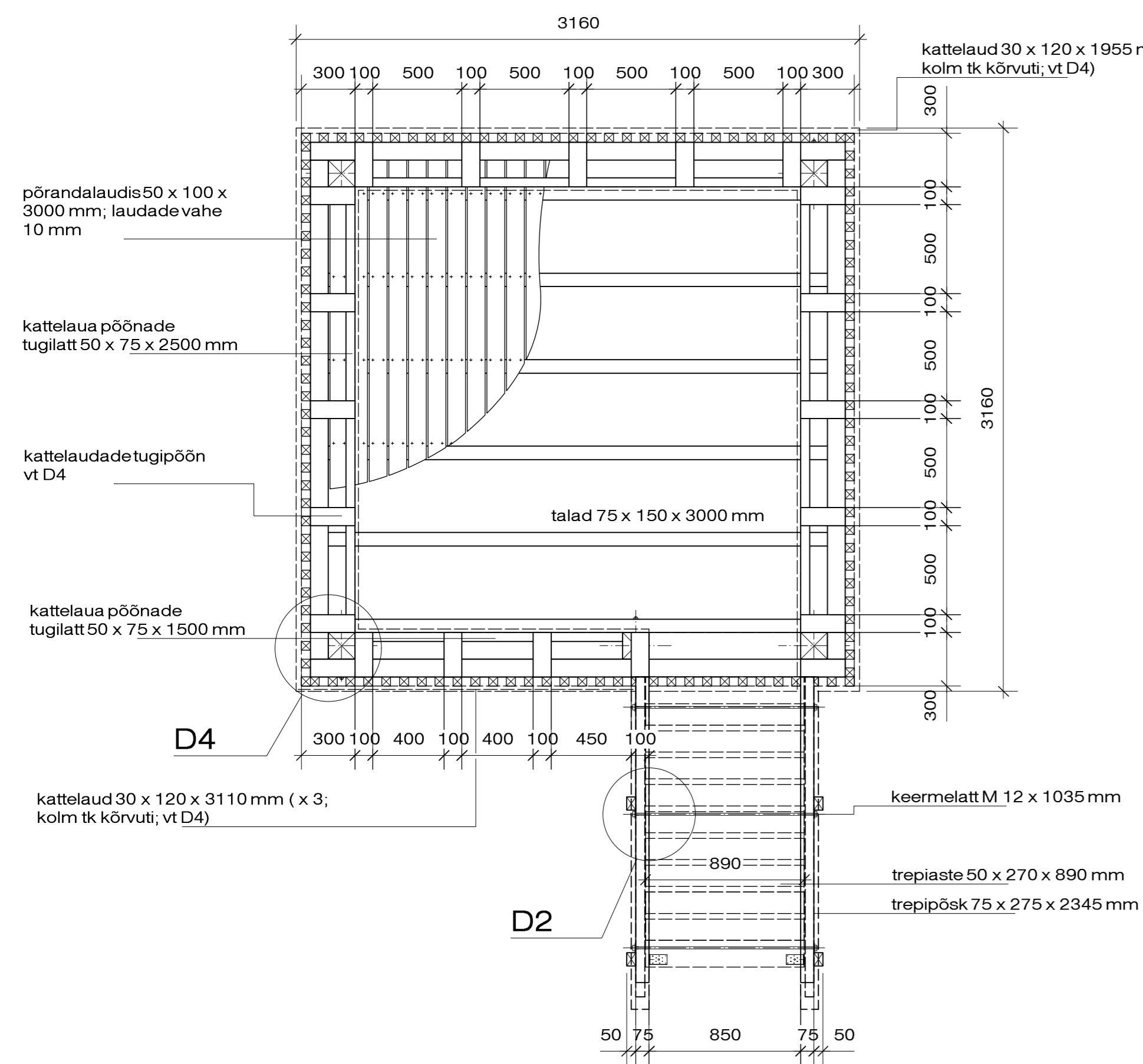


VUNDAMENDID

PLAAN



PÕRANDATALAD

SÕRESTIK

- Märkused:
1. D1-D5 vt joonis 6, infotahvild vt joonis 7.
 2. Fassaadid, viimistlus jms vt joonis 4.
 3. Materjal: sügavimmutatud mänd (klass A). Nõuded materjalidele, sh immutusklass, värvused vt seletuskiri ptk 2.5.
 4. Materjalide spetsifikatsioon vt seletuskiri ptk 2.7.
 5. Aste/trepipõsk sügavimmutatud (klass A) mänd. Astmete ja trepipõskede tegemiseks võib kasutada liimpuitu. Trepiastmed tapitakse trepipõskedesse 20 mm sügavuselt.