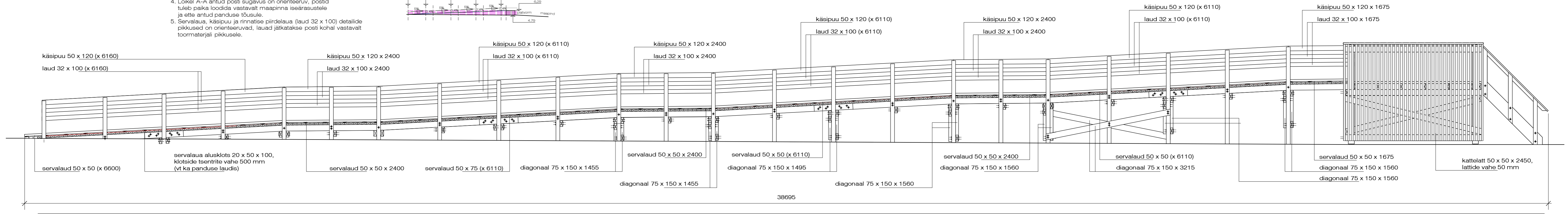
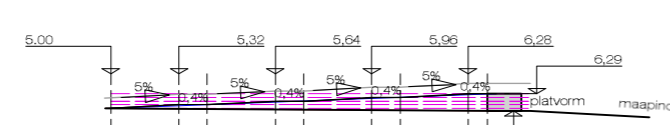


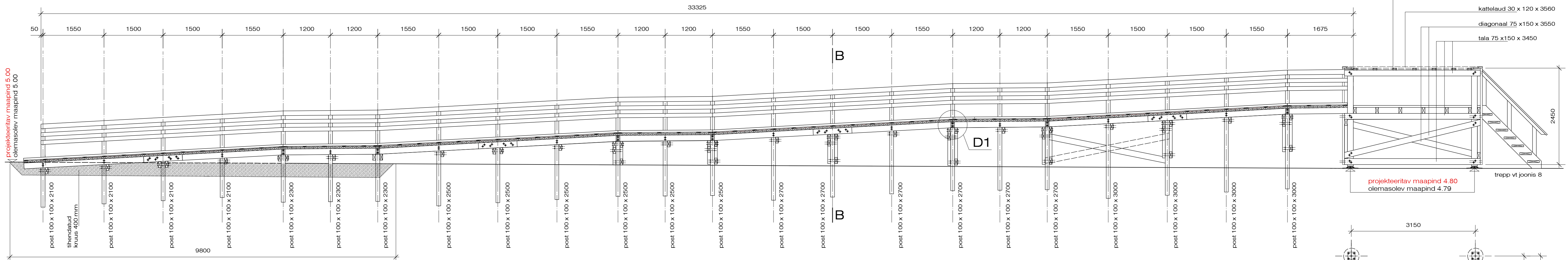
Vaade edelast

- Märkused:
1. Trepp vt joonis 8, infotahvild vt joonis 11.
 2. Materjal: sügavimmutatud mänd. Nõuded materjalidele, ah immutatav, värvused vt seletuskiri ptk 2.6.
 3. Materjalide spetsifikatsioon vt seletuskiri ptk 2.7.
 4. Lõikel A-A antud posti sügavus on orienteeruv, postid tuleb paika loodida vastavalt maapinna isearasustele ja ette antud panduse lüsuale.
 5. Servalaua, käsiptuu ja rinnatise pirdelaua (laud 32 x 100) detailide pikkused on orienteeruvad, laud jätkatakse posti kohal vastavalt tootmateriaali pikkusele.

Panduse kallete skeem



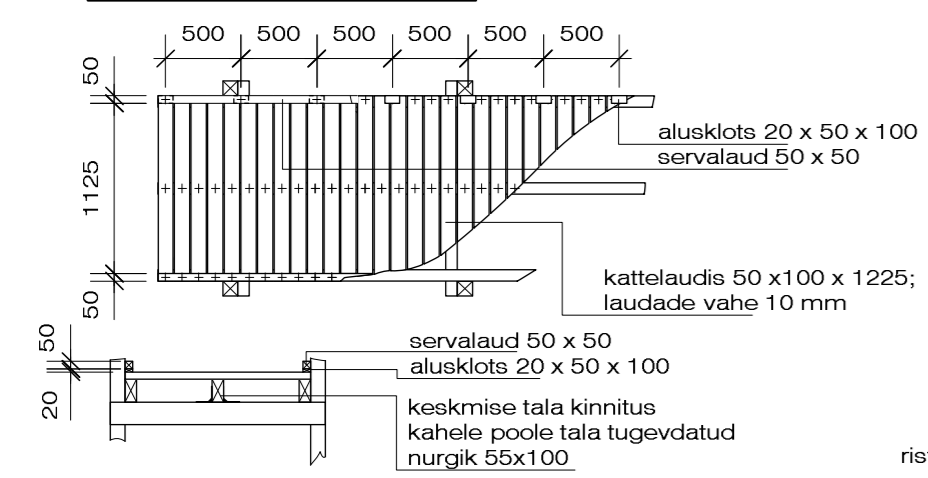
A - A



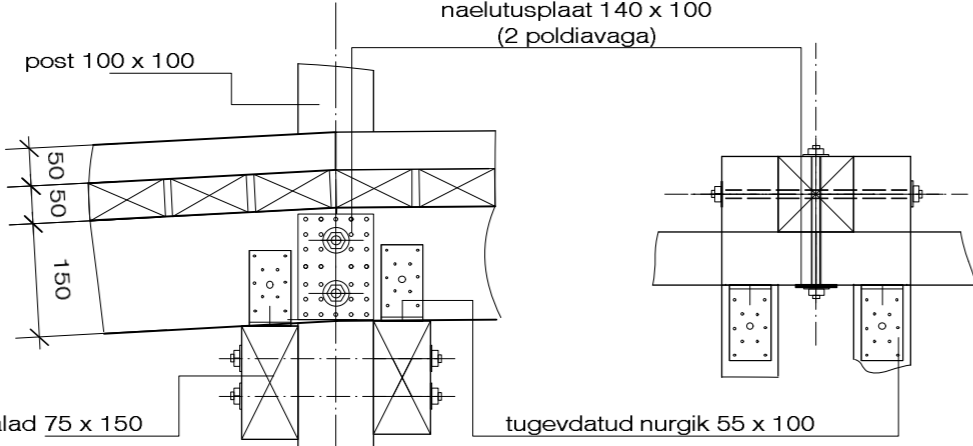
projekteeritud maapind 5.00
olemasolev maapind 5.00

projekteeritud maapind 4.80
olemasolev maapind 4.79

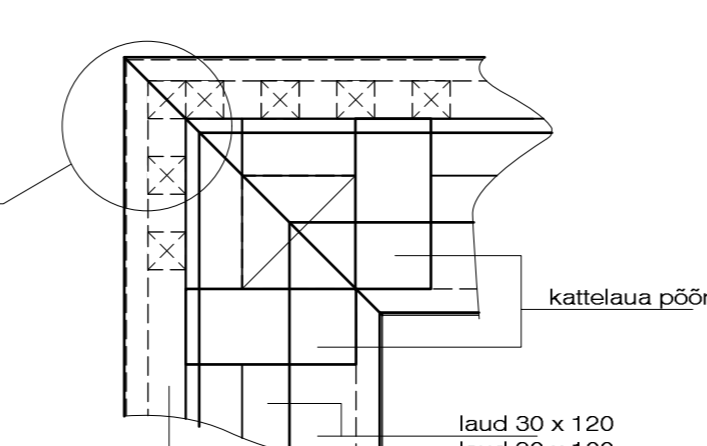
Panduse laudis



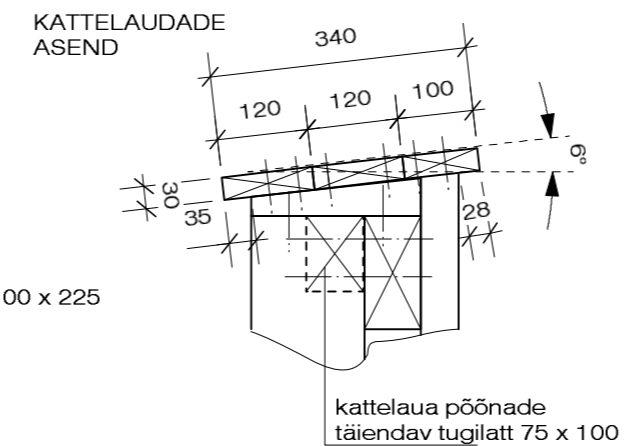
D1



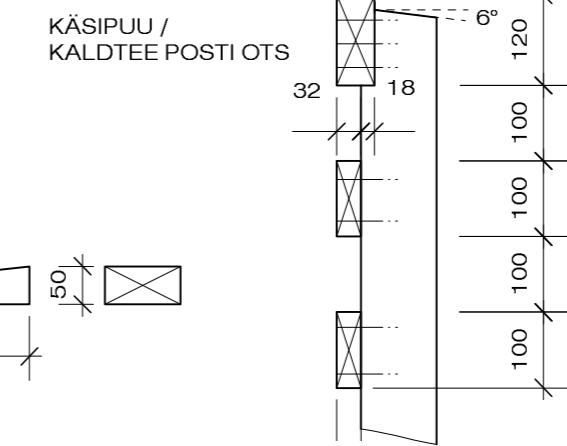
D2



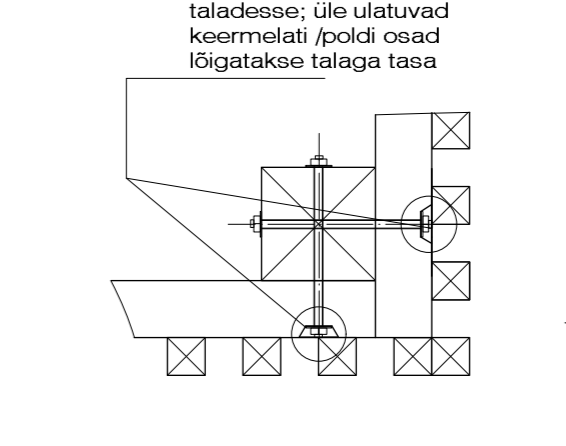
D3



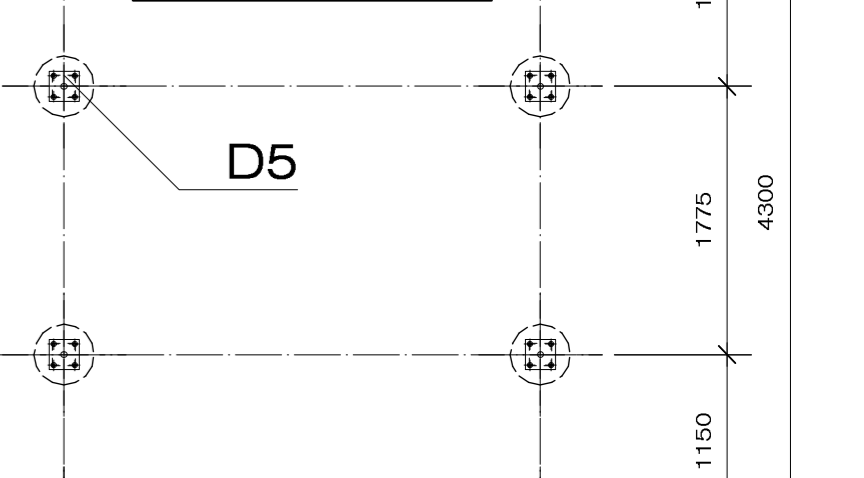
D4



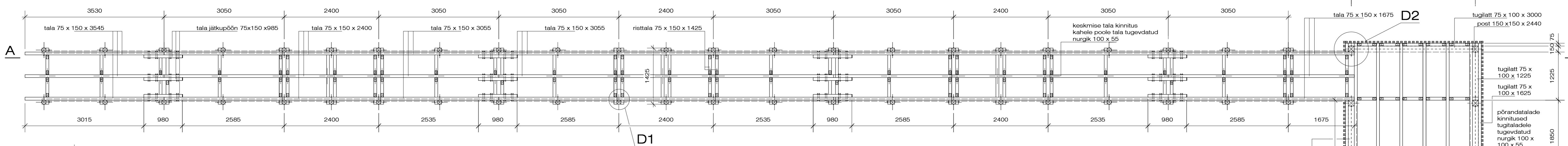
D6



Vundamendid



Plaan



Karkass

