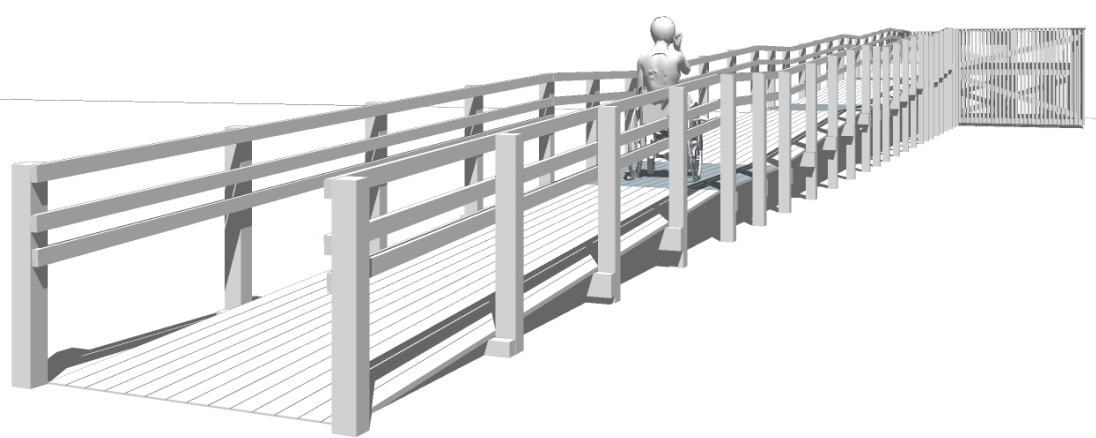
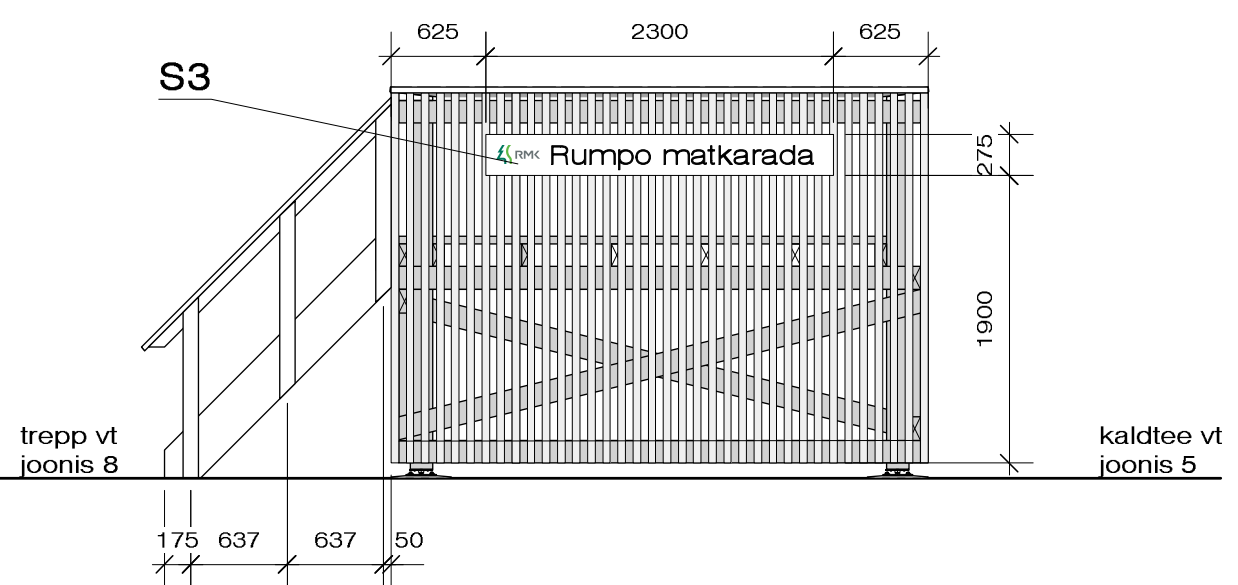
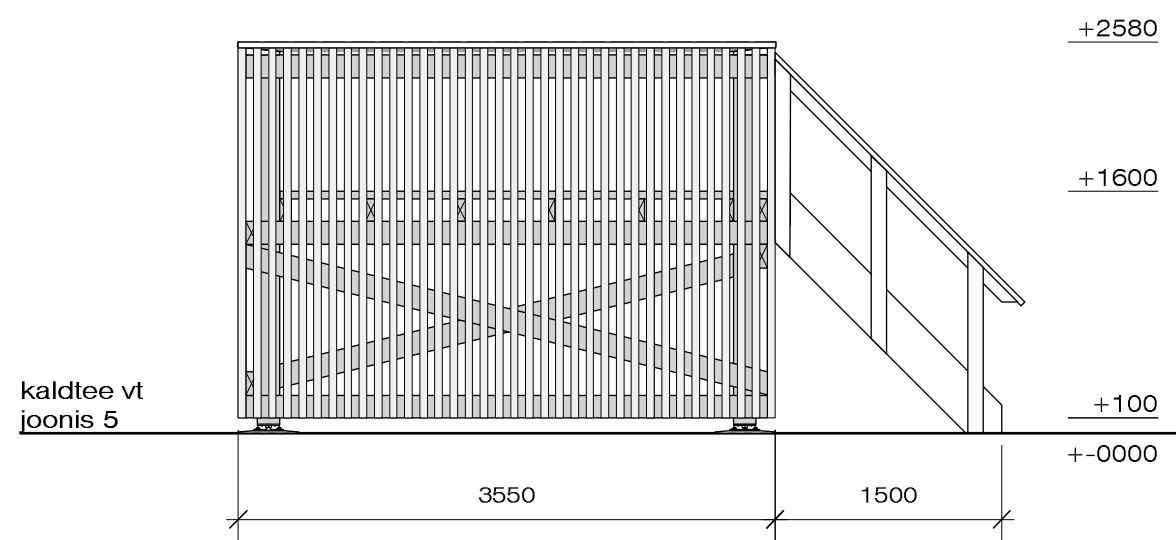
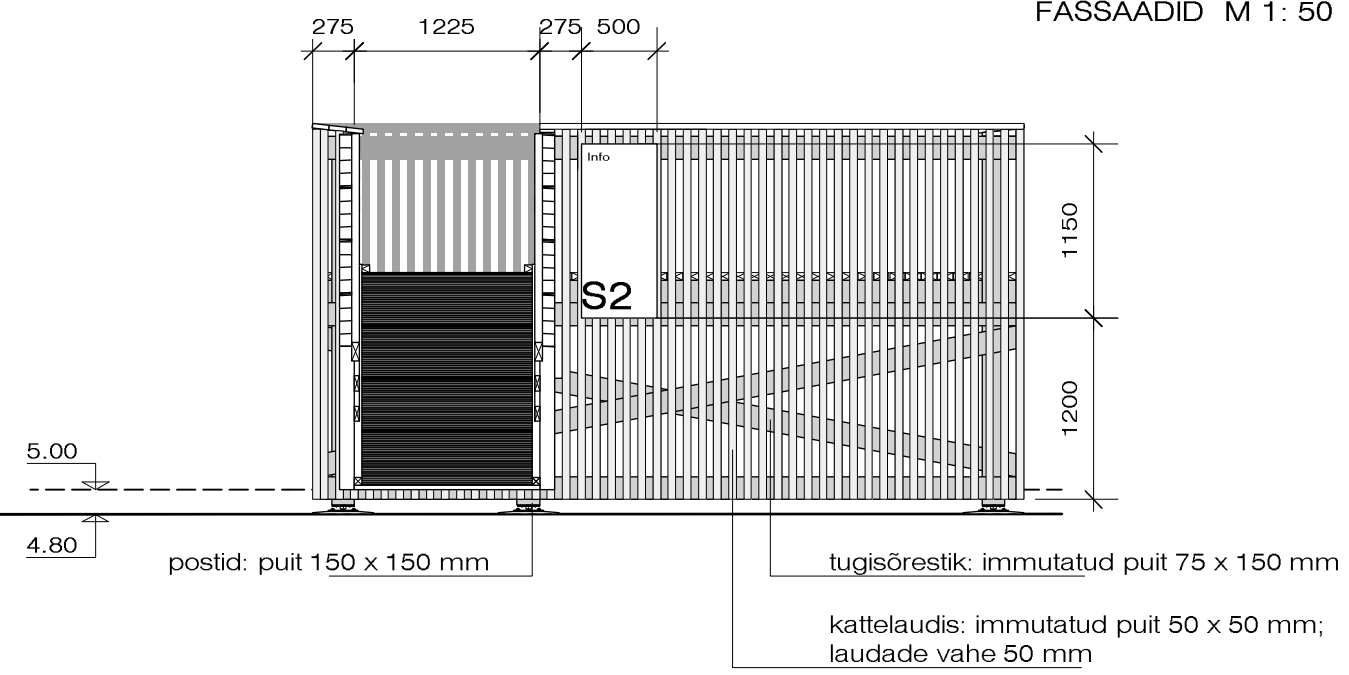
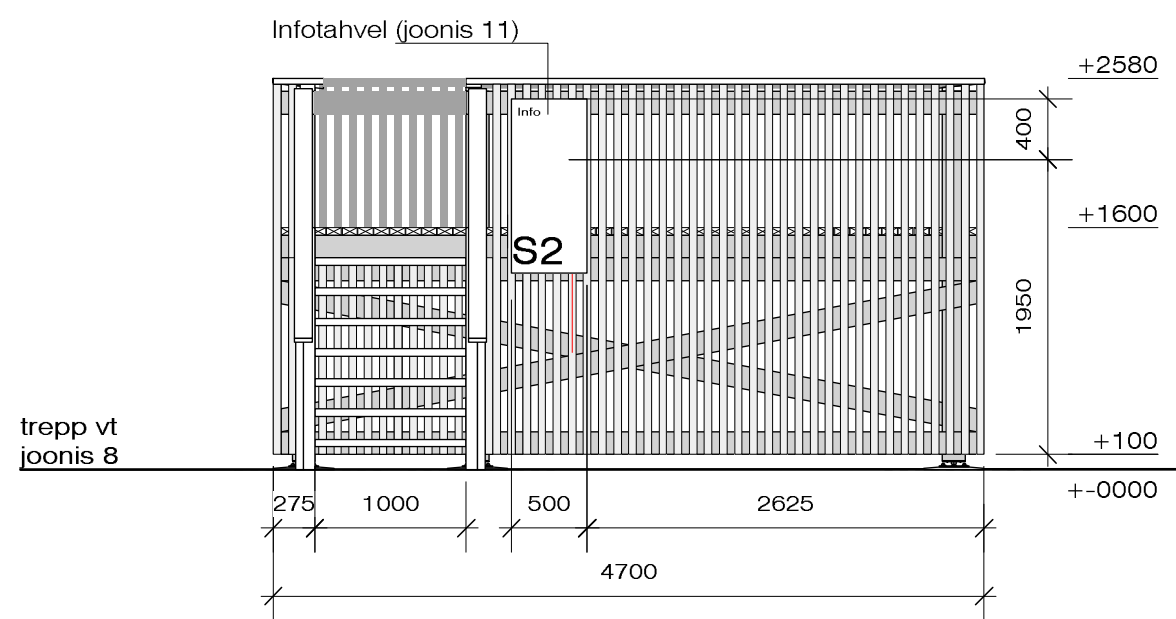


**VAATEPLATVORM I**  
 FASSAADID M 1: 50



- Märkused:**
1. Trepp vt joonis 8, infotahvlid, sh tahvli S4 paigutus vt joonis 11.
  2. Materjal: sügavimmutatud mänd. Nõuded materjalidele, sh immutusklass, värvused vt seletuskiri ptk 2.6.
  3. Materjalide spetsifikatsioon vt seletuskiri ptk 2.7.
  4. Infotahvlid (va S3) paigaldab RMK



Artes Terrae OÜ  
 AB Artes Terrae OÜ  
 Reg nr 10914072  
 Puiestee 78, Tartu 51008  
 artes@artes.ee

Maastikuarhitekt:  
**Sulev Nurme**  
 Insener / vastutav spetsialist:  
**Mart Hiob**  
 Insener - konsultant:  
**Väino Aedmaa**

Töö: **Rumpos matkaraja vaateplatvormide projekt**

Joonis: **Vaateplatvorm I. Fassaadid**

Tellijaja: **RMK**  
 Asukoht: **Läänemaa, Vormsi vald, Rumpos küla**

Töö nr: **1570KP2**  
 Kuupäev: **29.02.16**  
 Mõõt: **1:50 / 1:10**  
 Staadium: **TP**  
 Joonise nr: **4**