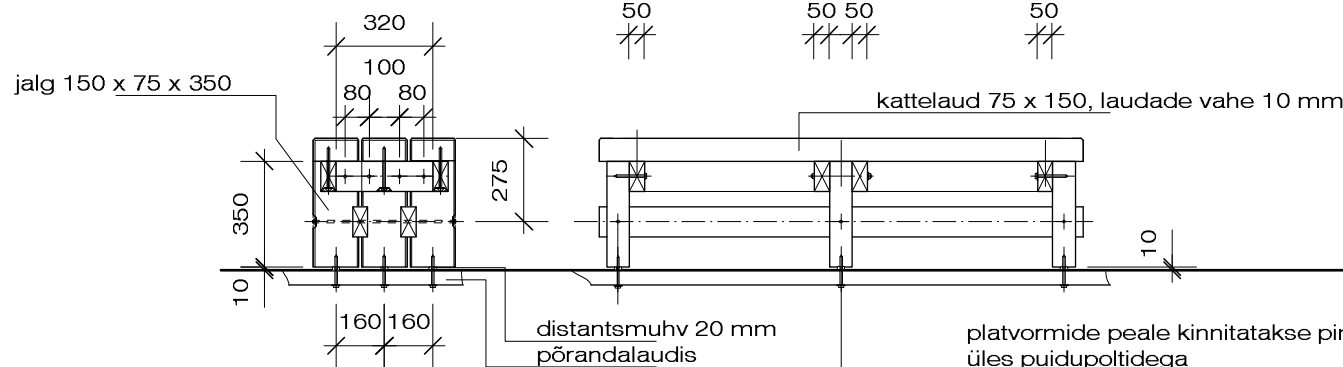
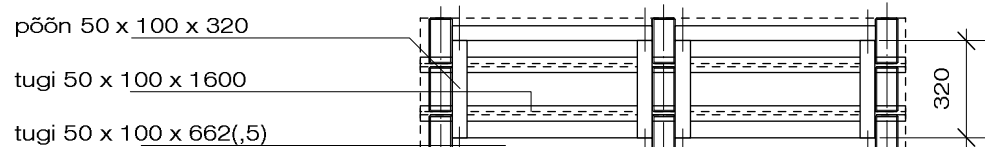
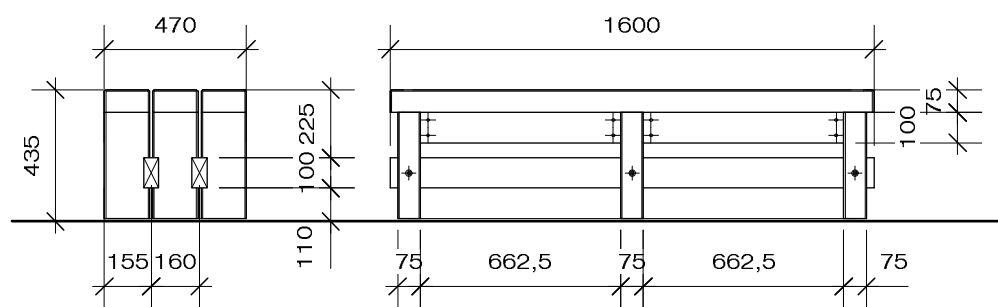
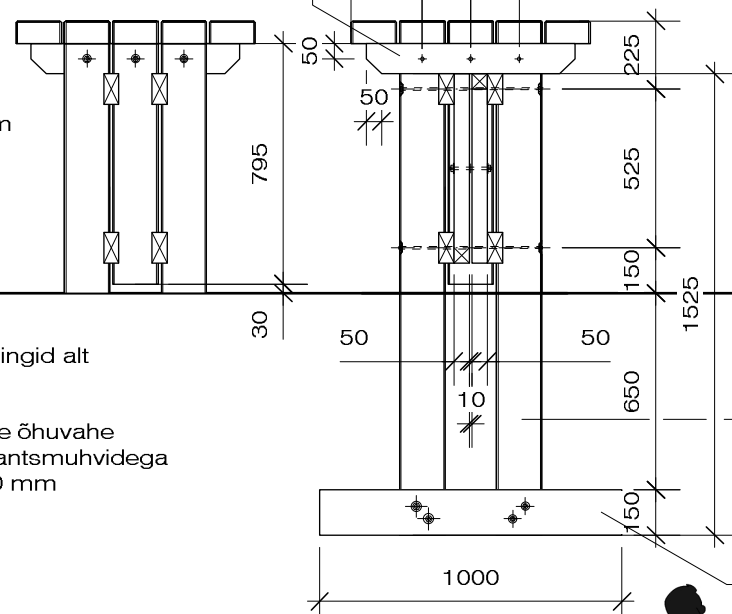
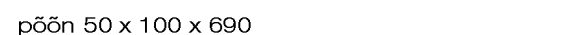
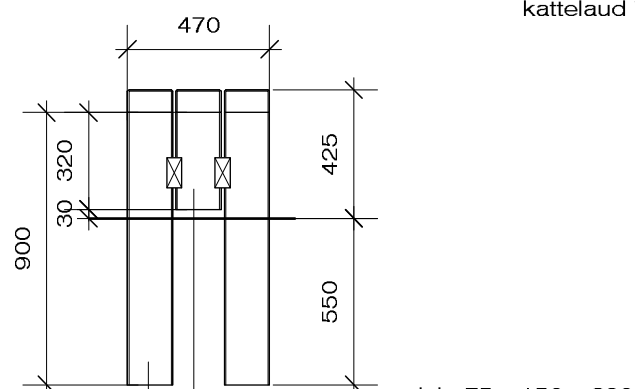


PLATVORMI PEALE KINNITATAV PINK

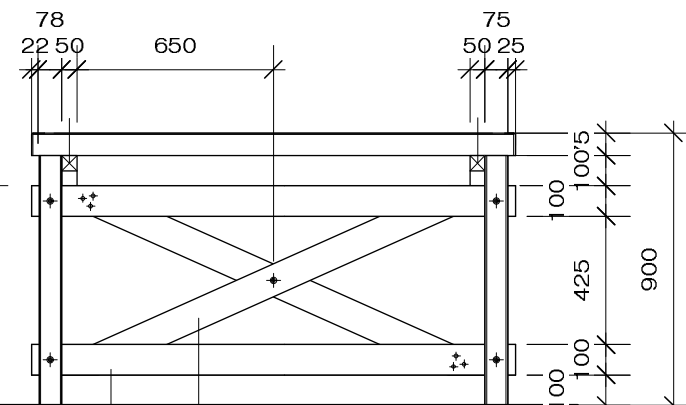
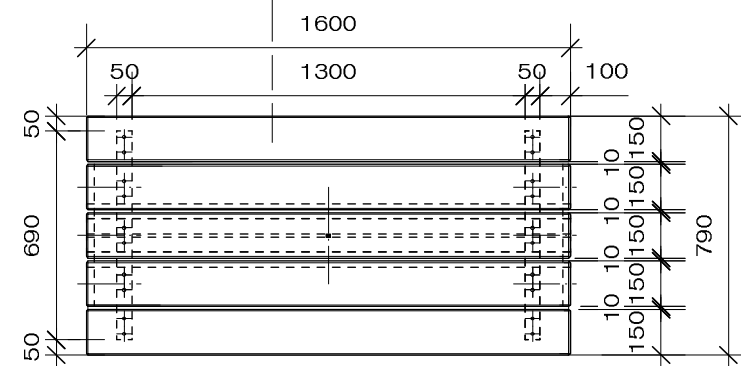


PLATVORMI ALLA KINNITATAV PINK



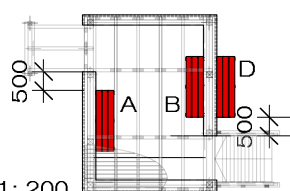
LAUD

kattelaud 75 x 150, laudade vahe 10 mm



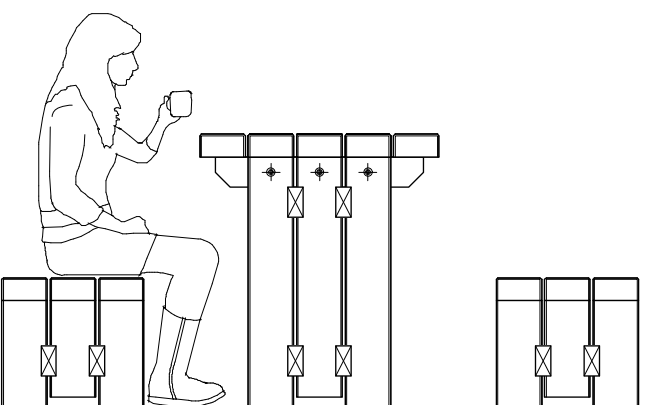
PINGI SOOVITAVAD ASEDEID PLATVORMIL 1

PINGI SOOVITAVAD ASEDEID PLATVORMIDEL 2-3



M 1: 200

Platvormile on ette nähtud üks pink skeemil näidatud asetus. Pingi võib platvormile jätta paigaldamata.



PINK PLATVORMI PEALE

Märkused:

1. Kattelaudade ja jalgade nurgad on faasitud (5 mm).
2. Materjal: sügavimmutatud mänd. Nõuded materjalidele, sh värvused vt. seletuskiri ptk 2.6.
3. Materjalide spetsifikatsioon vt seletuskiri ptk 2.7.
4. Pingi paigaldamine platvormide peale on valikuline, pinkide asendit võib muuta, pinke ei pea platvormi peale paigaldama, pingid võib jätta platvormi külge kinnitamata.

LAUD-PINK PLATVORMI ALLA

