

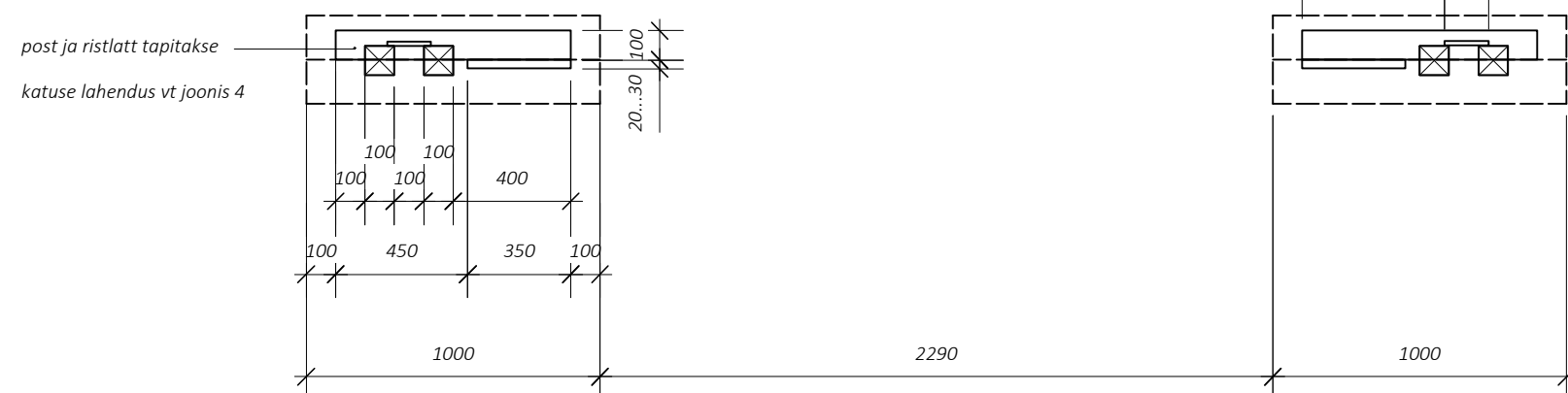
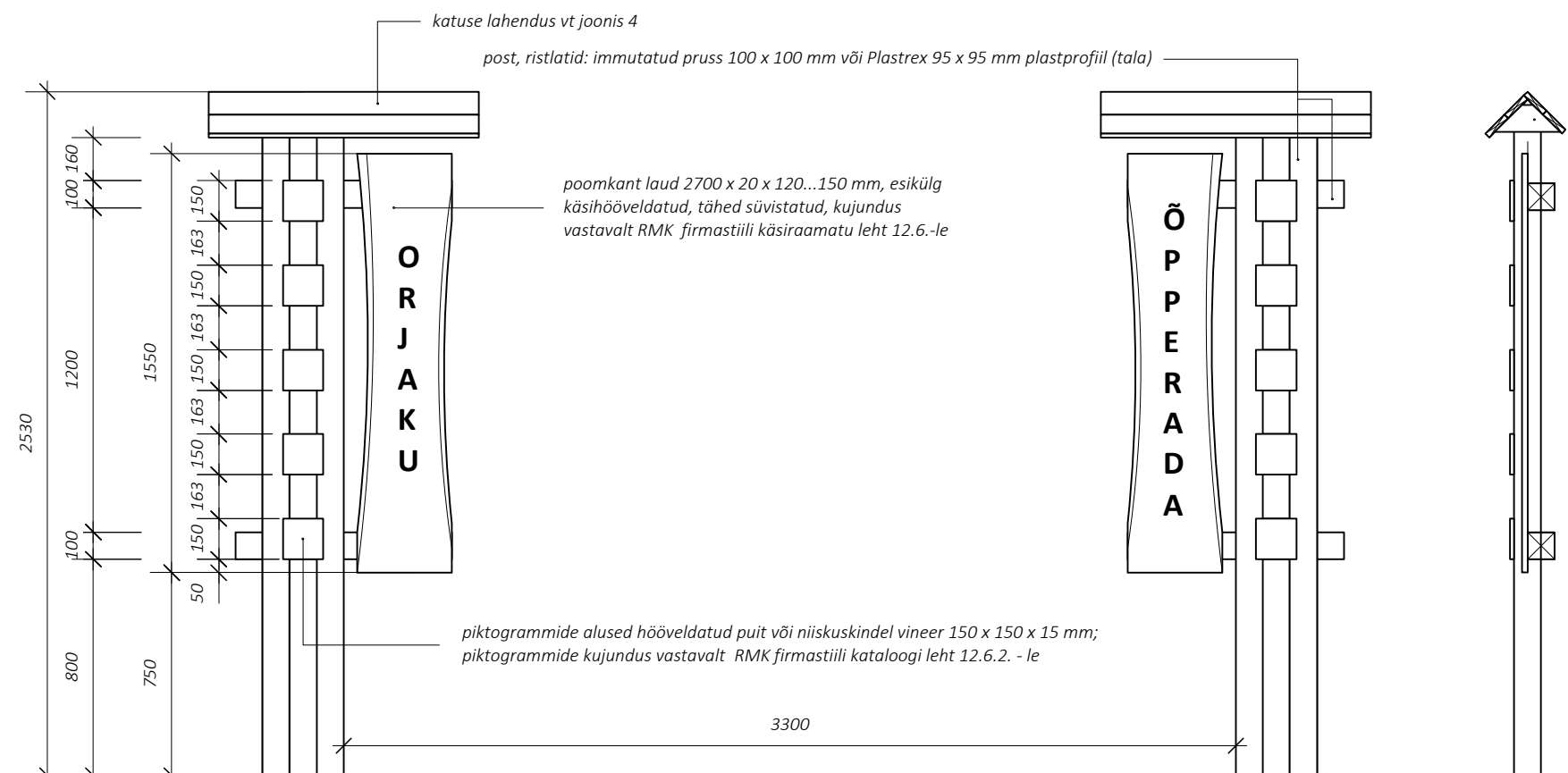
# Orjaku õpperaja projekt

Värv M 1: 25



## Märkused

1. Postid kinnitatakse maasse min 1200 mm sügavuselt.
2. Puitpostidena kasutada A-klassi immutatud puitu.
3. Puitpostide ümbrus maapinnal katta ca 100 mm maakividegani 300 mm raadiuses postist.
4. Puitpostide kaevik täita juhul, kui olemasolev pinnas on vett raskesti läbilaskev, tihendatud purustatud kruusa või tihendatud liivaga.
5. Värvus tumepunane RAL 3004 värvitu immutatud puit (naturaalne puit);, Plastrex materjalil tootjapoolne pruun.
6. Infoväljade kujundus lahendada (tekstid, piktogramm jn) vastavalt RMK firmastiili kataloogi leht 12.6, 12.6.1., 12.6.2. ja 12.7. kohaselt.



Töö: Orjaku õpperaja projekt

Joonis: Värv

Artes Terrae OÜ  
Reg nr 10914072  
Puiestee 78, Tartu 51008  
artes@artes.ee

Maastikuarhitektid:  
Sulev Nurme  
Projektijuht / vastutav spetsialist:  
Sulev Nurme

Tellijä: RMK  
Asukoht: Hiiu maakond, Käina vald, Orjaku

Töö nr: 55KP14  
Kuupäev: 11.14  
Mõõt: 1:25  
Joonise nr: 10