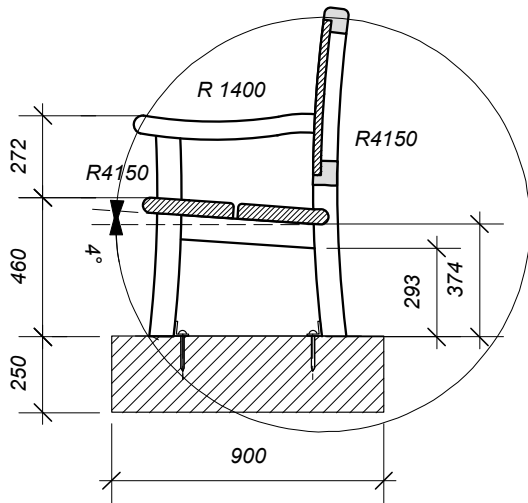
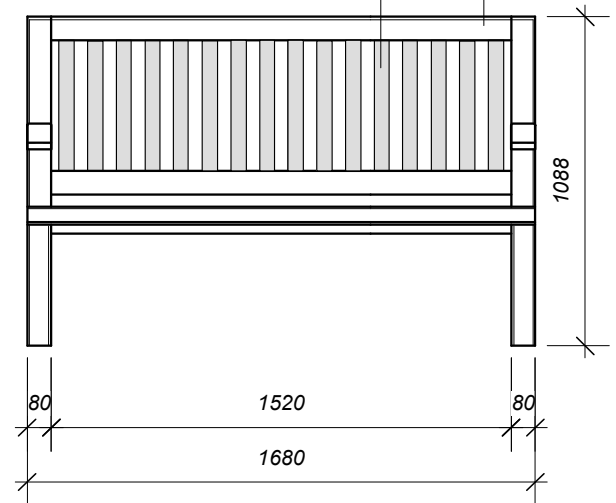


Rõuge rahvamaja ümbruse kujundus

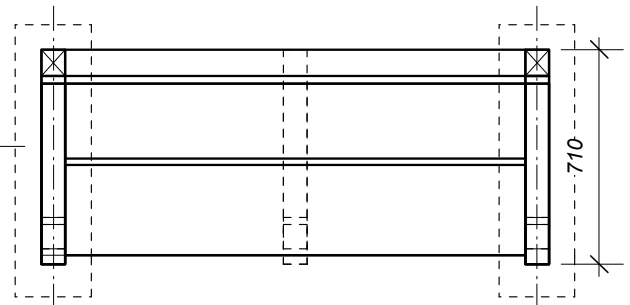


pingi jalad, tugilatid ja käsipuud 80 x 80 mm freesitud puit;
soovitav nurgaprofiil vt. joonis 15 D6
seljatoelaud 50...60 x 30 mm, freesitud puit;
tapitakse alumisse ja ülemisse tugilatti



ankurdus maasse: betoonjalanditele
kinnitatakse tsingitud metallnurgikud,
mis kinnitatakse aluse külge betoonitüüblitega
ja pingi külge kruvidega;

soovitav jätke jala alumis epinna ja betooni
vahele õhuvähe 5...10 mm



Märkused:

1. Materjalide detailne viimistlus täpsustada tööjoonistega. Mitte kasutada imiteerivaid materjale.
2. Pingi värvus: kreemikasvalge või helehall
3. Puitdetailide viimistlus:
 - puit - käsihövel, käsifrees
 - nähtavad liited - tapp, punn
4. Ehitamiseks koostada vajadusel tööjoonised.

Artes Terræ
MAASTIKUARHITEKTID

Töö:

Rõuge rahvamaja pargi
eelprojekt

Joonis:

Pink

Artes Terræ OÜ
Reg nr 10914072
Puiestee 78, Tartu 51008
artes@artes.ee

Maastruarhitekt:
Sulev Nurme
Projektijuht:
Heiki Kalberg

Tellijä: Rõuge Vallavalitsus
Asukoht: Rõuge, Rõuge vald

Töö nr: 20KP13
Kuupäev: 05.13
Mõõt: 1:25
Joonise nr: 5