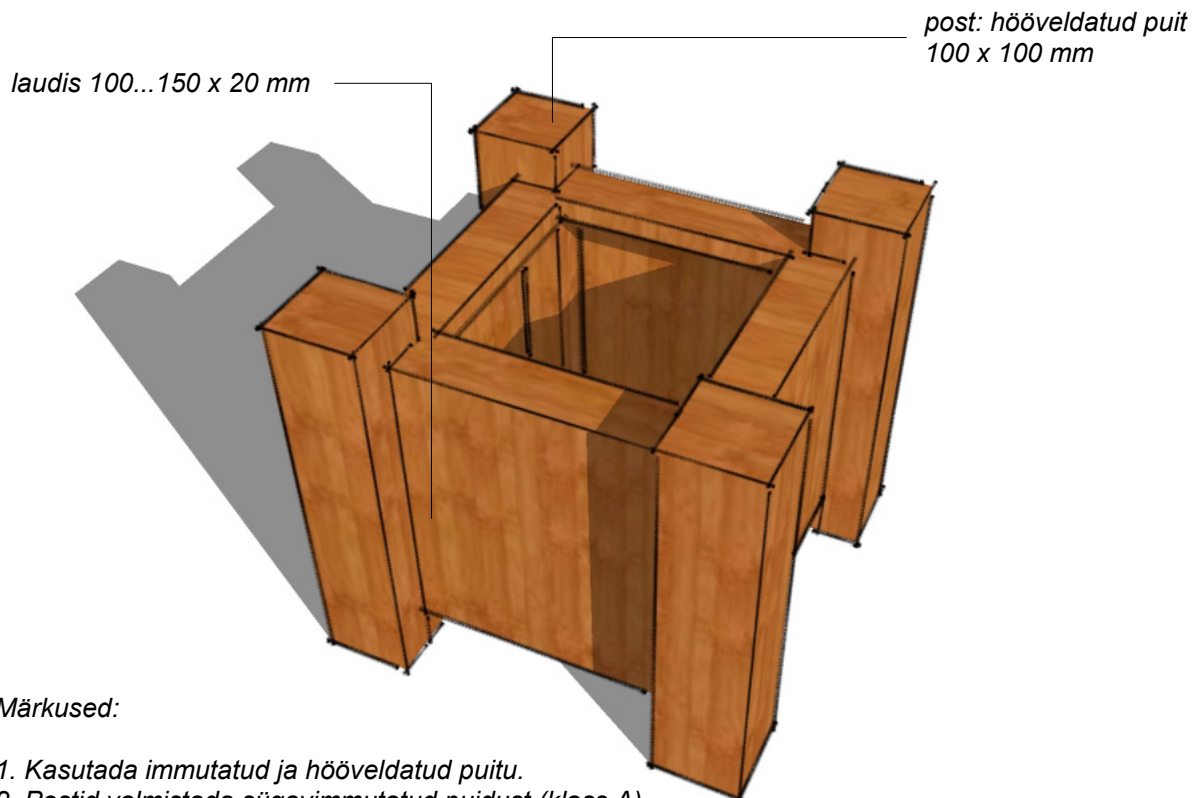
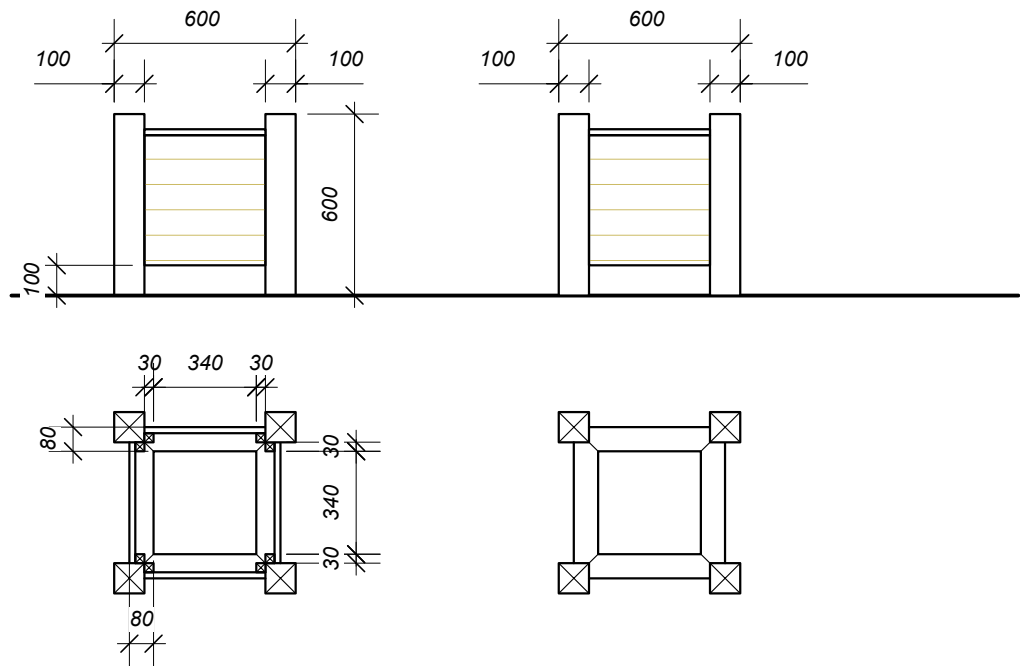


Prügikast

M 1: 25



Märkused:

1. Kasutada immutatud ja hõõveldatud puitu.
2. Postid valmistada sügavimmutatud puidust (klass A)
3. Vajadusel täpsustada lahendusrajamiseelselt tööjoonistega.
4. Puitdetailide värvus: tumepunane RAL 3003



Artes Terrae OÜ
Tartu, Püüestee 78
51008
www.artes.ee

Reg. nr. EP 10914072-0001
Müisuskaitse Ameti tegevusluba nr.E 115/2004-E

Tellijä:	Õru Vallavalitsus	Töö nimetus	Õru puhkeala eelprojekt	Töö nr.	33KP09
Autor:	S. Nurme	Joonise nimetus	Prügikast	Kuupäev	november 2009
Projektijuht/ vastut. spets.	S. Nurme	Objekti asukoht	Valga maakond, Õru	Möötkava	M 1 : 25
				Joonis nr	16