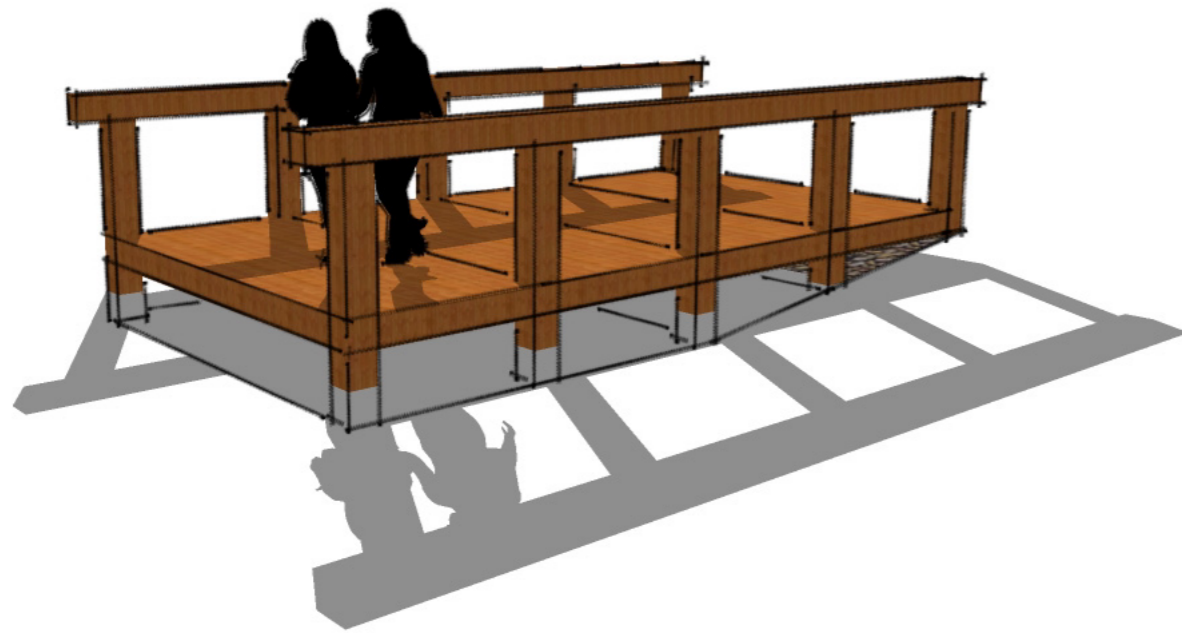


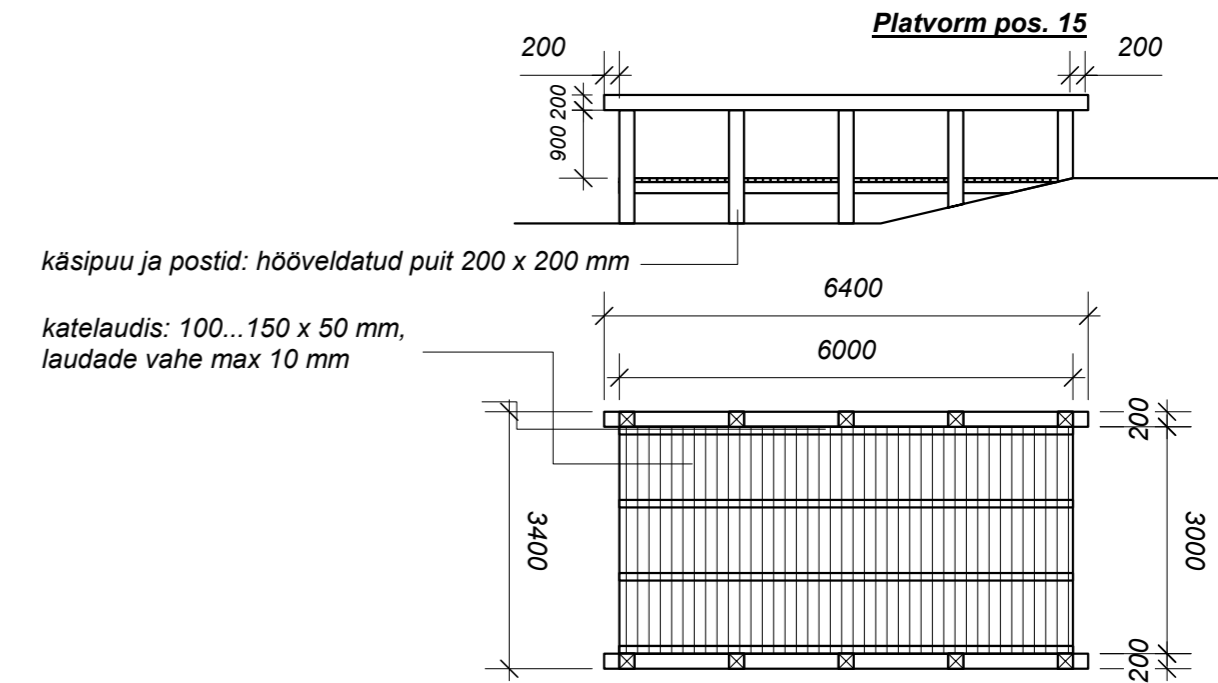
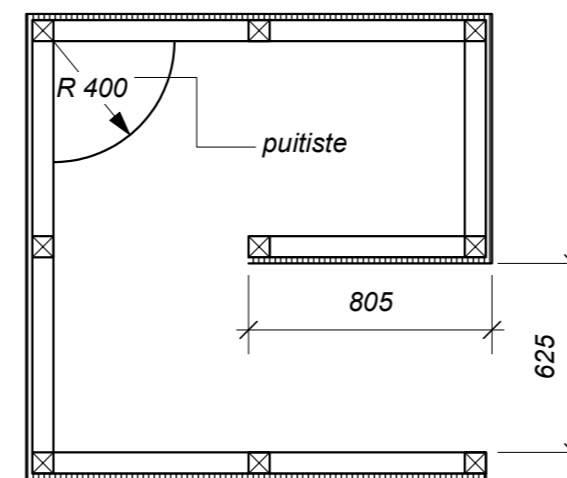
# Platvormid, riietuskaabin

M 1: 25; 1: 100

Platvorm pos. 15



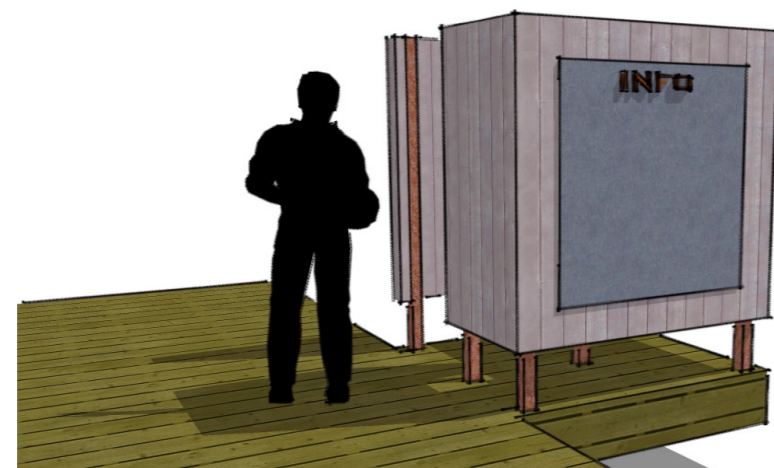
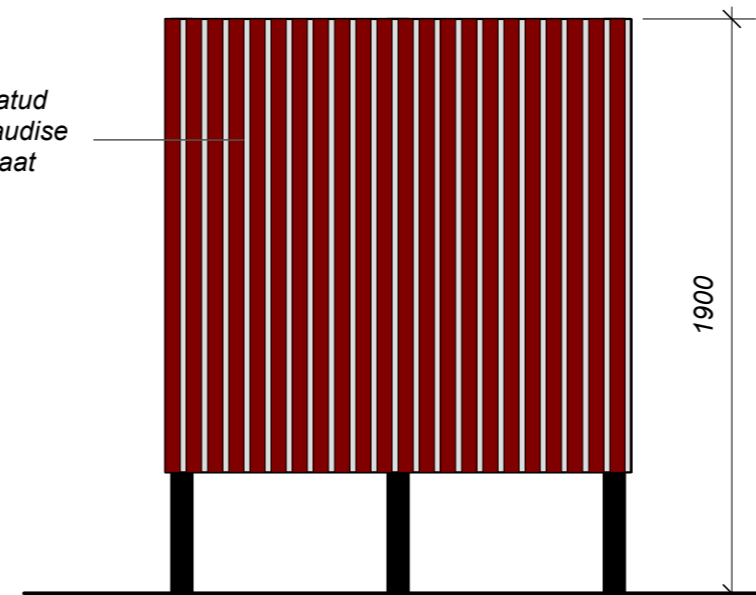
Riietuskaabin  
M 1: 25



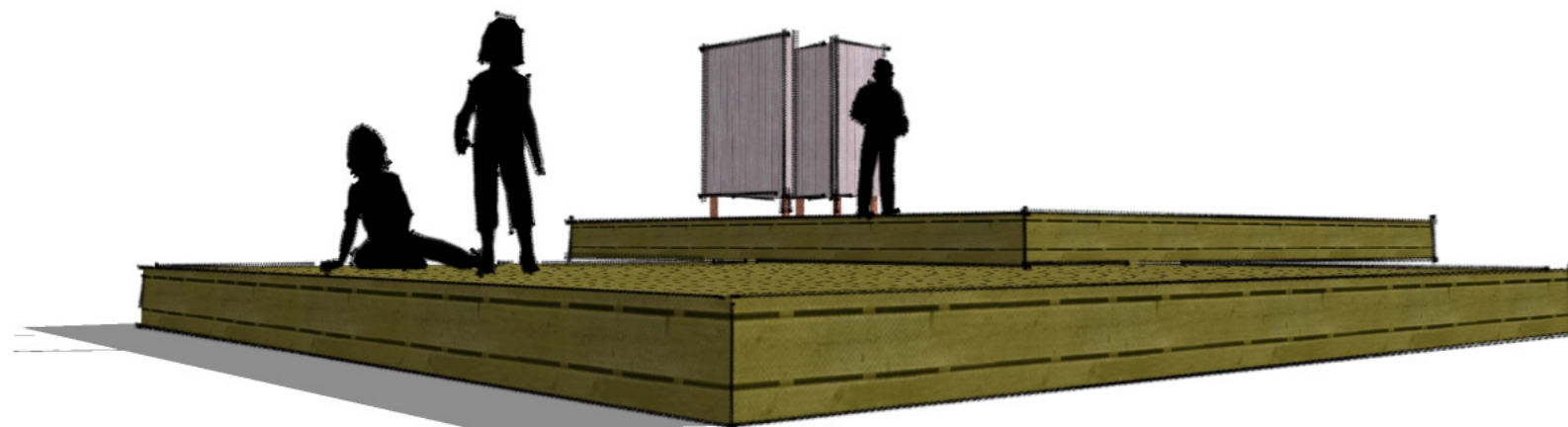
käsiptuu ja postid: hõõveldatud puit 200 x 200 mm  
katelaudis: 100...150 x 50 mm, laudade vahe max 10 mm

Märkus: talastik, postide ankurid ja kinnitused lahendada tööjoonistega.

püst laudis 50 x 20 mm, paigaldatud 10 mm vahega, metallraami ja laudise vahel on matt läbipaistev plastplaat

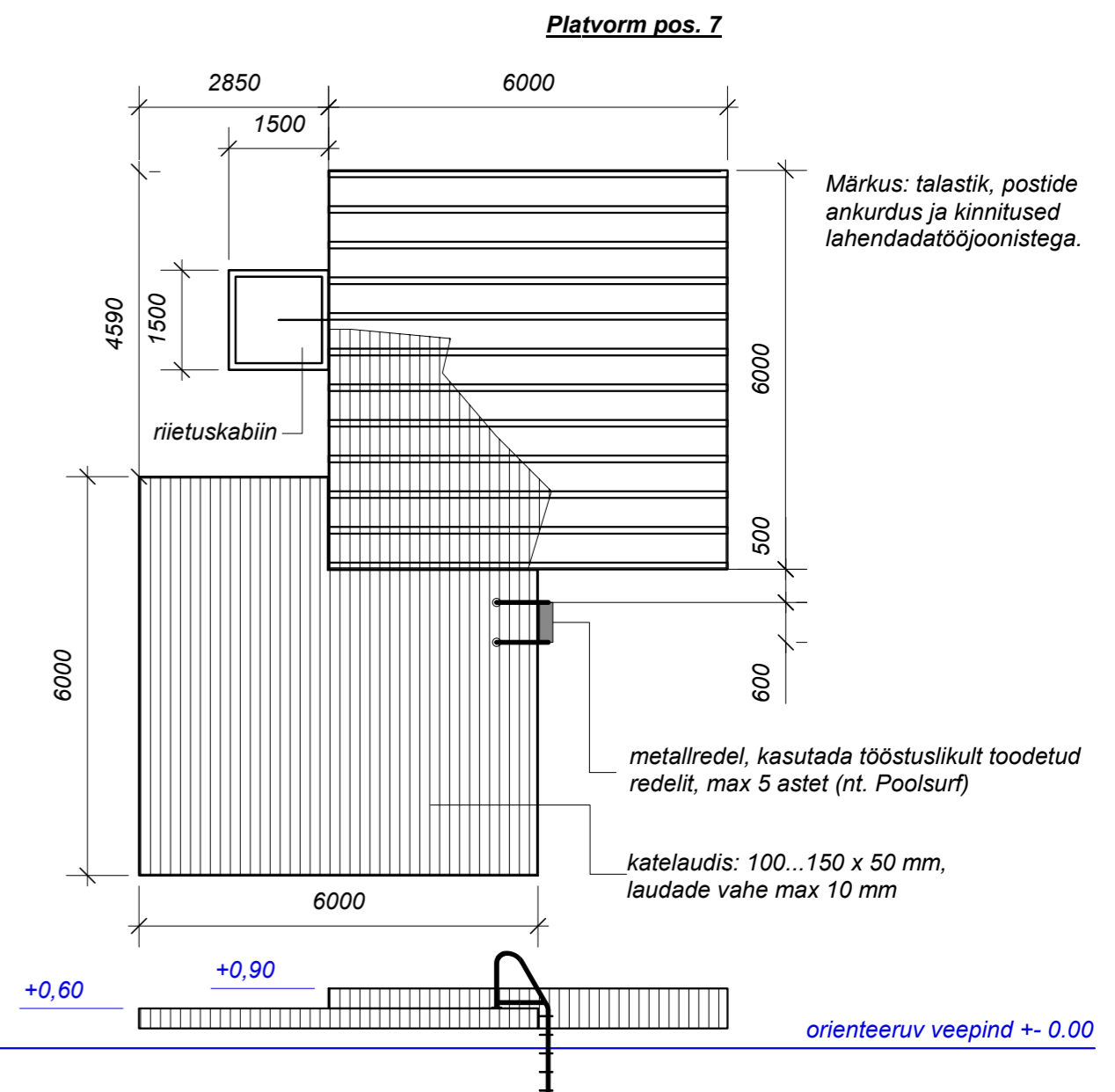
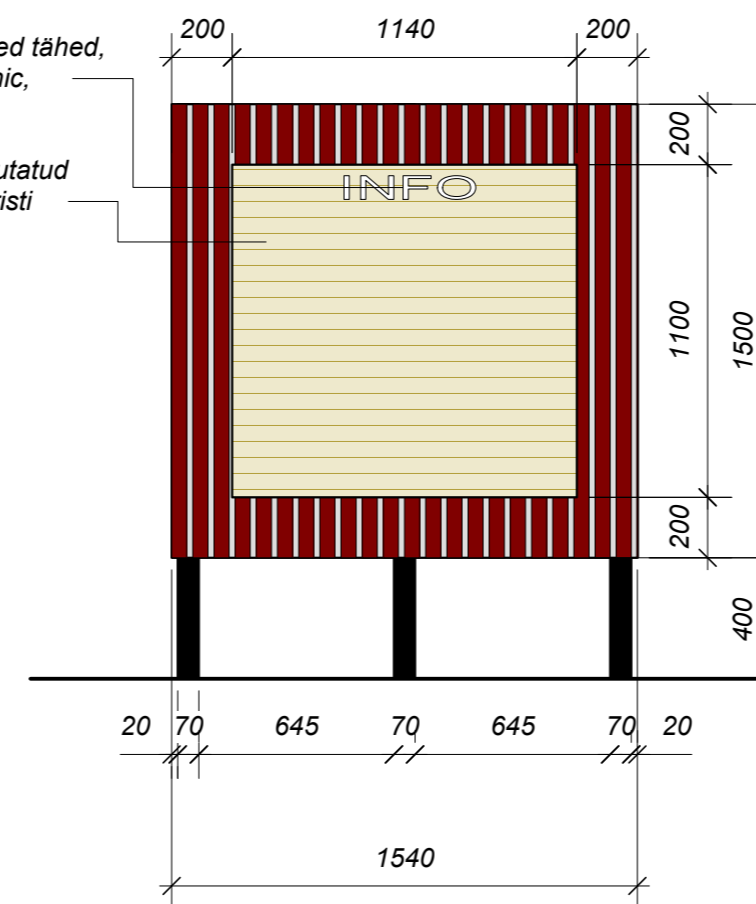


Platvorm pos. 7 koos riietuskaabiniga



tekst 70 mm kõrgused tähed, kirjatüüp: Bank Gothic, roostevaba teras

hõõveldatud ja immutatud laud 150 x 20 mm (risti aseuses)



Märkus: talastik, postide ankurid ja kinnitused lahendada tööjoonistega.

metallredel, kasutada tööstuslikult toodetud redelit, max 5 astet (nt. Poolsurf)

katelaudis: 100...150 x 50 mm, laudade vahe max 10 mm

Märkused:

- Ehitamiseks koostada tööjoonised.
- Kasutada ainult immutatud ja hõõveldatud sügavimmutatud puitu (klass A).
- Puitdetailide värvus: tumepunane RAL 3003, metalldetailid roostevaba.

		Artes Terrae OÜ Tartu, Püski tee 7B 51008 www.artes.ee Reg. nr. EP 10014072-0001 Mõnuskaitse Ameti registreeritud nr. E 1152004-E	
Tellijä:	Õru Vallavalitsus	Töö nimetus:	Õru puhkeala eelprojekt
Autor:	S. Nurme	Joonise nimetus:	Kujundus ja hajastus
Projektsuht:	S. Nurme	Objekti asukoht:	Valga maakond, Õru
		Töö nr.:	33KP09
		Kuupaev:	november 2009
		Mõõtkava:	M 1: 25
		Joonis nr.:	M 1: 100
			6